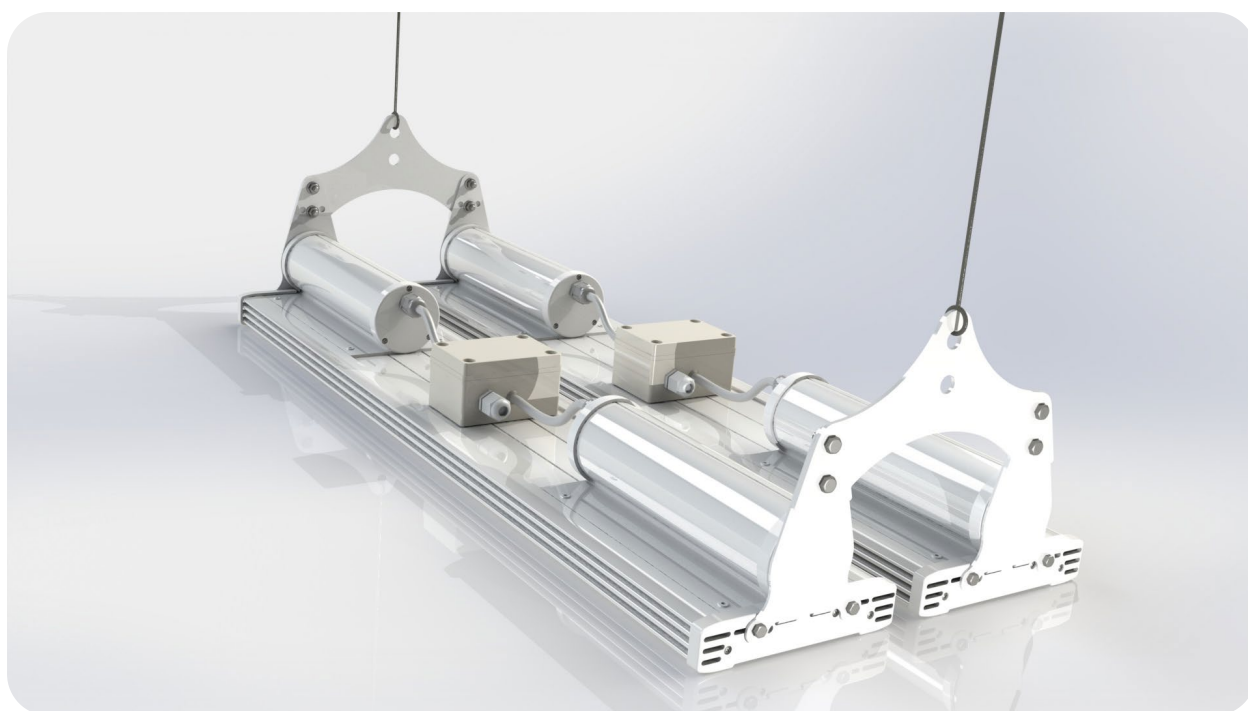


Подвесные светодиодные светильники HIGH BAY 360 и 420 Вт



Архангельск (8182)63-90-72
Астана (7172)727-132
Астрахань (8512)99-46-04
Барнаул (3852)73-04-60
Белгород (4722)40-23-64
Брянск (4832)59-03-52
Владивосток (423)249-28-31
Волгоград (844)278-03-48
Вологда (8172)26-41-59
Воронеж (473)204-51-73
Екатеринбург (343)384-55-89

Иваново (4932)77-34-06
Ижевск (3412)26-03-58
Иркутск (395)279-98-46
Казань (843)206-01-48
Калининград (4012)72-03-81
Калуга (4842)92-23-67
Кемерово (3842)65-04-62
Киров (8332)68-02-04
Краснодар (861)203-40-90
Красноярск (391)204-63-61
Курск (4712)77-13-04
Липецк (4742)52-20-81

Магнитогорск (3519)55-03-13
Москва (495)268-04-70
Мурманск (8152)59-64-93
Набережные Челны (8552)20-53-41
Нижний Новгород (831)429-08-12
Новокузнецк (3843)20-46-81
Новосибирск (383)227-86-73
Омск (3812)21-46-40
Орел (4862)44-53-42
Оренбург (3532)37-68-04
Пенза (8412)22-31-16

Пермь (342)205-81-47
Ростов-на-Дону (863)308-18-15
Рязань (4912)46-61-64
Самара (846)206-03-16
Санкт-Петербург (812)309-46-40
Саратов (845)249-38-78
Севастополь (8692)22-31-93
Симферополь (3652)67-13-56
Смоленск (4812)29-41-54
Сочи (862)225-72-31
Ставрополь (8652)20-65-13

Сургут (3462)77-98-35
Тверь (4822)63-31-35
Томск (3822)98-41-53
Тула (4872)74-02-29
Тюмень (3452)66-21-18
Ульяновск (8422)24-23-59
Уфа (347)229-48-12
Хабаровск (4212)92-98-04
Челябинск (351)202-03-61
Череповец (8202)49-02-64
Ярославль (4852)69-52-93

Киргизия (996)312-96-26-47 Казахстан (772)734-952-31 Таджикистан (992)427-82-92-69

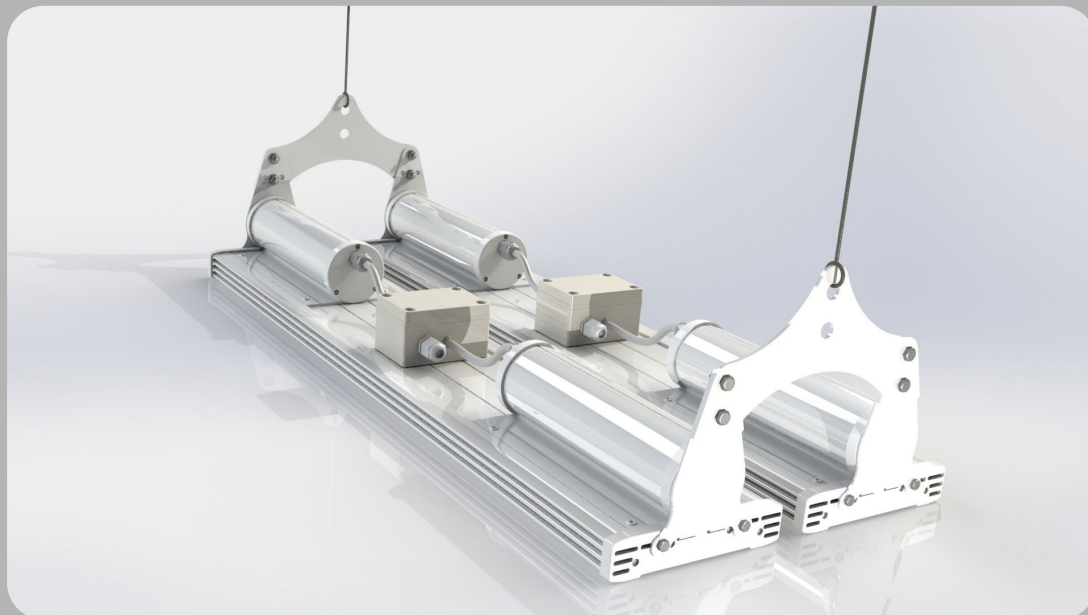
Светодиодный светильник HIGH BAY от 360 Вт

Технические данные

Кривая силы света

Габаритные размеры

Подвесной светодиодный светильник мощностью 360 Вт или 420 Вт.



Модель	BNL 360W HIGH BAY	BNL 420W HIGH BAY
Потребляемая мощность, Вт	360	420
Количество светодиодов	180	200
Суммарный световой поток, Лм *	48992	54436
Тип кривой света, КСС	Д	Д
Напряжение питания	~165-275 В, 50 Гц	
Марка светодиода	ХТ-Е White	
Цветовая температура, К	4500-5300	
Рабочий ток светодиодов, мА	650	
Материал корпуса	алюминий АД31	
Антикоррозийная защита корпуса	полимерное покрытие	
Цвет корпуса	RAL 9003	
Степень пылевлагозащиты корпуса	67	
Функция термостатирования	Есть	
Защита от перенапряжения	Есть	
Защита от импульсных напряжений	Есть	
Температура эксплуатации, С	от - 60 до + 45	
Вид климатического исполнения	УХЛ 1	
Класс защиты от поражения эл. током	1	
Габаритные размеры (ДхШхВ), мм	866x355x225	
Масса (без комплекта монтажных частей), кг	14.3	

* Световой поток указан без учета потерь на вторичной оптике и защитном стекле, T_{sp} +55С. Для уточнения светового потока

Светодиодный светильник HIGH BAY от 360 Вт

Технические данные

Кривая силы света

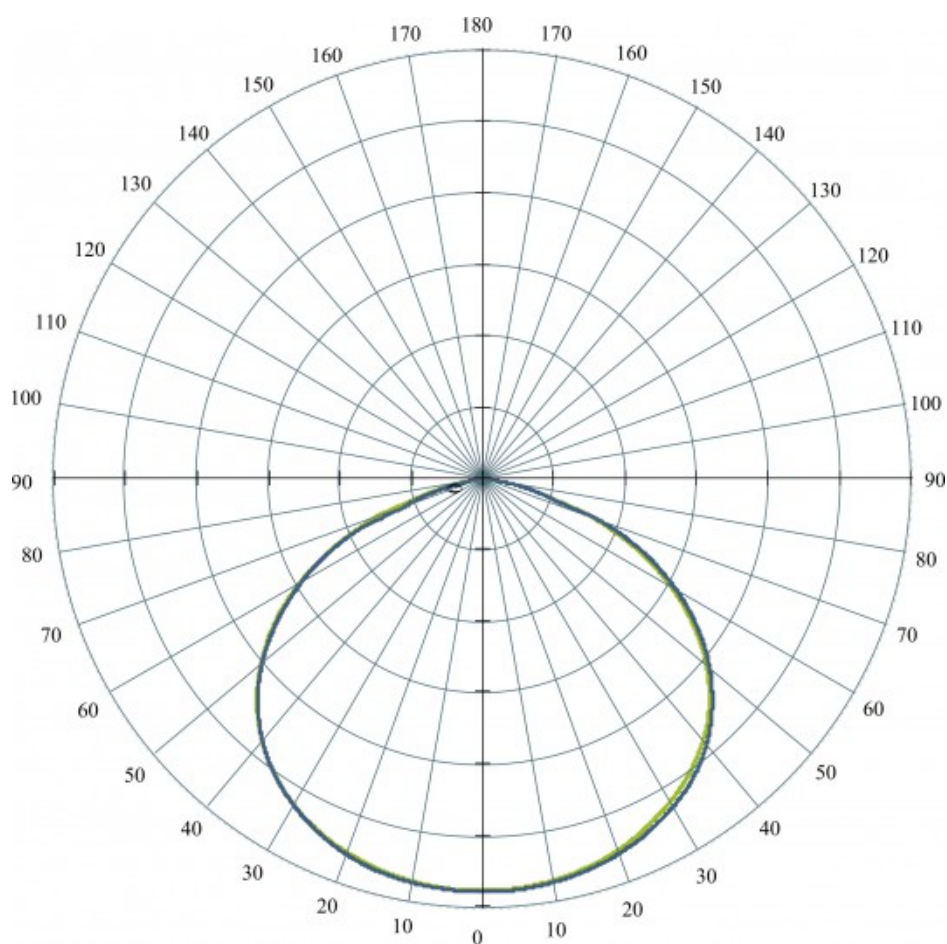
Габаритные размеры

В светильнике данной серии установлен светодиод марки: XT-E White Cree.

Особенности: Высокая световая отдача: до 148 лм/Вт (350 мА)
Средний световой поток после 50 000 часов работы: выше 70% от начального значения



Кривая силы света светильника:



Угол раскрытия света составляет 120 °

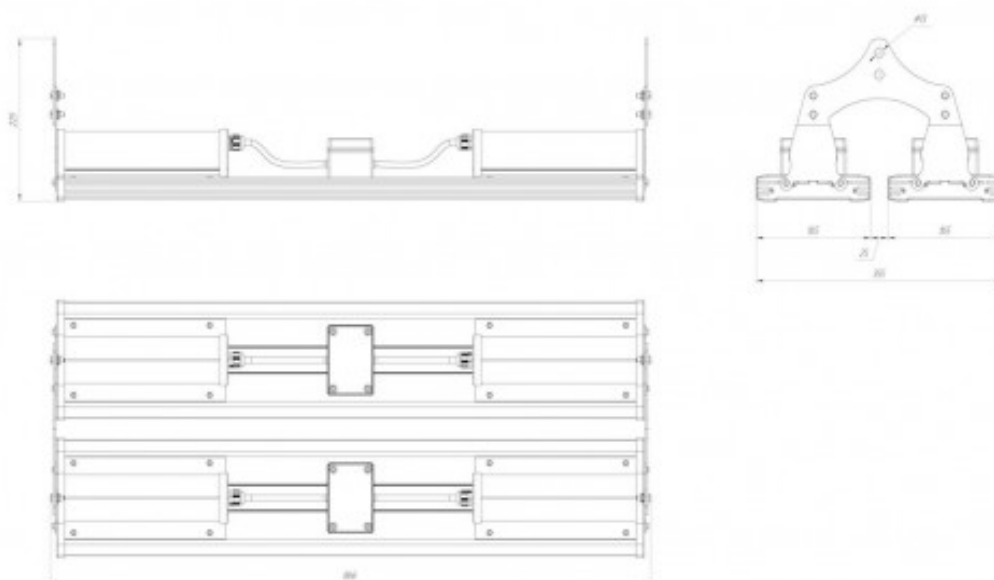
Светодиодный светильник HIGH BAY от 360 Вт

Технические данные

Кривая силы света

Габаритные размеры

Габаритные и установочные размеры светильника:



Монтаж светильника серии HIGH BAY:

Произвести сборку комплекта монтажных частей, прикрутив две подвесные скобы к корпусу светильника с помощью саморезов 5,5x19 мм, с моментом затяжки 9 Нм.

На скобу, со стороны кабельного ввода светильника установить монтажную коробку, зафиксировав саморезами 4,8x19 мм.

Подвесить светильник за трос, цепь, стропу, используя отверстие в подвесной скобе диаметром 9 мм.

Перед подключением светильника убедиться, что сетевой провод не имеет напряжения, проверку произвести индикатором напряжения.

Открыть крышку монтажной коробки, ввести в кабельный ввод PG-9 сетевой провод.

Подключить сетевой провод к светильнику по схеме: черный провод-фаза, синий провод-ноль, желто-зеленый провод-земля.

Убедиться в надежности и правильности подключения, закрыть крышку коробки.

Подать напряжение на сетевой провод.

Визуально убедиться в работоспособности светильника.



Спасибо, что доверяете нам!



Архангельск (8182)63-90-72
Астана (7172)727-132
Астрахань (8512)99-46-04
Барнаул (3852)73-04-60
Белгород (4722)40-23-64
Брянск (4832)59-03-52
Владивосток (423)249-28-31
Волгоград (844)278-03-48
Вологда (8172)26-41-59
Воронеж (473)204-51-73
Екатеринбург (343)384-55-89

Иваново (4932)77-34-06
Ижевск (3412)26-03-58
Иркутск (395)279-98-46
Казань (843)206-01-48
Калининград (4012)72-03-81
Калуга (4842)92-23-67
Кемерово (3842)65-04-62
Киров (8332)68-02-04
Краснодар (861)203-40-90
Красноярск (391)204-63-61
Курск (4712)77-13-04
Липецк (4742)52-20-81

Магнитогорск (3519)55-03-13
Москва (495)268-04-70
Мурманск (8152)59-64-93
Набережные Челны (8552)20-53-41
Нижний Новгород (831)429-08-12
Новокузнецк (3843)20-46-81
Новосибирск (383)227-86-73
Омск (3812)21-46-40
Орел (4862)44-53-42
Оренбург (3532)37-68-04
Пенза (8412)22-31-16

Пермь (342)205-81-47
Ростов-на-Дону (863)308-18-15
Рязань (4912)46-61-64
Самара (846)206-03-16
Санкт-Петербург (812)309-46-40
Саратов (845)249-38-78
Севастополь (8692)22-31-93
Симферополь (3652)67-13-56
Смоленск (4812)29-41-54
Сочи (862)225-72-31
Ставрополь (8652)20-65-13

Сургут (3462)77-98-35
Тверь (4822)63-31-35
Томск (3822)98-41-53
Тула (4872)74-02-29
Тюмень (3452)66-21-18
Ульяновск (8422)24-23-59
Уфа (347)229-48-12
Хабаровск (4212)92-98-04
Челябинск (351)202-03-61
Череповец (8202)49-02-64
Ярославль (4852)69-52-93

Киргизия (996)312-96-26-47 Казахстан (772)734-952-31 Таджикистан (992)427-82-92-69

Единый адрес для всех регионов: www.bnl.nt-rt.ru || bcn@nt-rt.ru