

Подвесные светодиодные светильники HIGH BAY 60 и 80 Вт



Архангельск (8182)63-90-72
Астана (7172)727-132
Астрахань (8512)99-46-04
Барнаул (3852)73-04-60
Белгород (4722)40-23-64
Брянск (4832)59-03-52
Владивосток (423)249-28-31
Волгоград (844)278-03-48
Вологда (8172)26-41-59
Воронеж (473)204-51-73
Екатеринбург (343)384-55-89

Иваново (4932)77-34-06
Ижевск (3412)26-03-58
Иркутск (395)279-98-46
Казань (843)206-01-48
Калининград (4012)72-03-81
Калуга (4842)92-23-67
Кемерово (3842)65-04-62
Киров (8332)68-02-04
Краснодар (861)203-40-90
Красноярск (391)204-63-61
Курск (4712)77-13-04
Липецк (4742)52-20-81

Магнитогорск (3519)55-03-13
Москва (495)268-04-70
Мурманск (8152)59-64-93
Набережные Челны (8552)20-53-41
Нижний Новгород (831)429-08-12
Новокузнецк (3843)20-46-81
Новосибирск (383)227-86-73
Омск (3812)21-46-40
Орел (4862)44-53-42
Оренбург (3532)37-68-04
Пенза (8412)22-31-16

Пермь (342)205-81-47
Ростов-на-Дону (863)308-18-15
Рязань (4912)46-61-64
Самара (846)206-03-16
Санкт-Петербург (812)309-46-40
Саратов (845)249-38-78
Севастополь (8692)22-31-93
Симферополь (3652)67-13-56
Смоленск (4812)29-41-54
Сочи (862)225-72-31
Ставрополь (8652)20-65-13

Сургут (3462)77-98-35
Тверь (4822)63-31-35
Томск (3822)98-41-53
Тула (4872)74-02-29
Тюмень (3452)66-21-18
Ульяновск (8422)24-23-59
Уфа (347)229-48-12
Хабаровск (4212)92-98-04
Челябинск (351)202-03-61
Череповец (8202)49-02-64
Ярославль (4852)69-52-93

Киргизия (996)312-96-26-47 Казахстан (772)734-952-31 Таджикистан (992)427-82-92-69

Светодиодный светильник HIGH BAY от 60 Вт

Технические данные

Кривая силы света

Габаритные размеры

Подвесной светодиодный светильник (60 Вт - 80 Вт) данной серии, предназначен для искусственного освещения торгово-промышленных площадей, производственных, складских помещений. При не большой массе и габаритах является эффективным и экономически выгодным в соотношении люмен/ватт. Крепление корпуса дает возможность подвесить светильник за трос, цепь, стропу.

Опционально возможно установка узконаправленной вторичной оптики, для формирования глубокой кривой силы света, с различными углами.



Модель	BNL 60W HIGH BAY	BNL 80W HIGH BAY
Потребляемая мощность, Вт	60	80
Количество светодиодов	30	40
Суммарный световой поток, Лм *	8165	10887
Тип кривой света, КСС	Д	Д
Напряжение питания	~165-275 В, 50 Гц	
Марка светодиода	XT-E White	
Цветовая температура, К	4500-5300	
Рабочий ток светодиодов, mA	650	
Материал корпуса	алюминий АД31	
Антикоррозийная защита корпуса	полимерное покрытие	
Цвет корпуса	RAL 9003	
Степень пылевлагозащиты корпуса	67	
Функция термостатирования	Есть	
Защита от перенапряжения	Есть	
Защита от импульсных напряжений	Есть	
Температура эксплуатации, С	от - 60 до + 45	
Вид климатического исполнения	УХЛ1	
Класс защиты от поражения эл. током	1	
Габаритные размеры (ДхШхВ), мм	409x165x177	
Масса (без комплекта монтажных частей), кг	3.8	

Светодиодный светильник HIGH BAY от 60 Вт

Технические данные

Кривая силы света

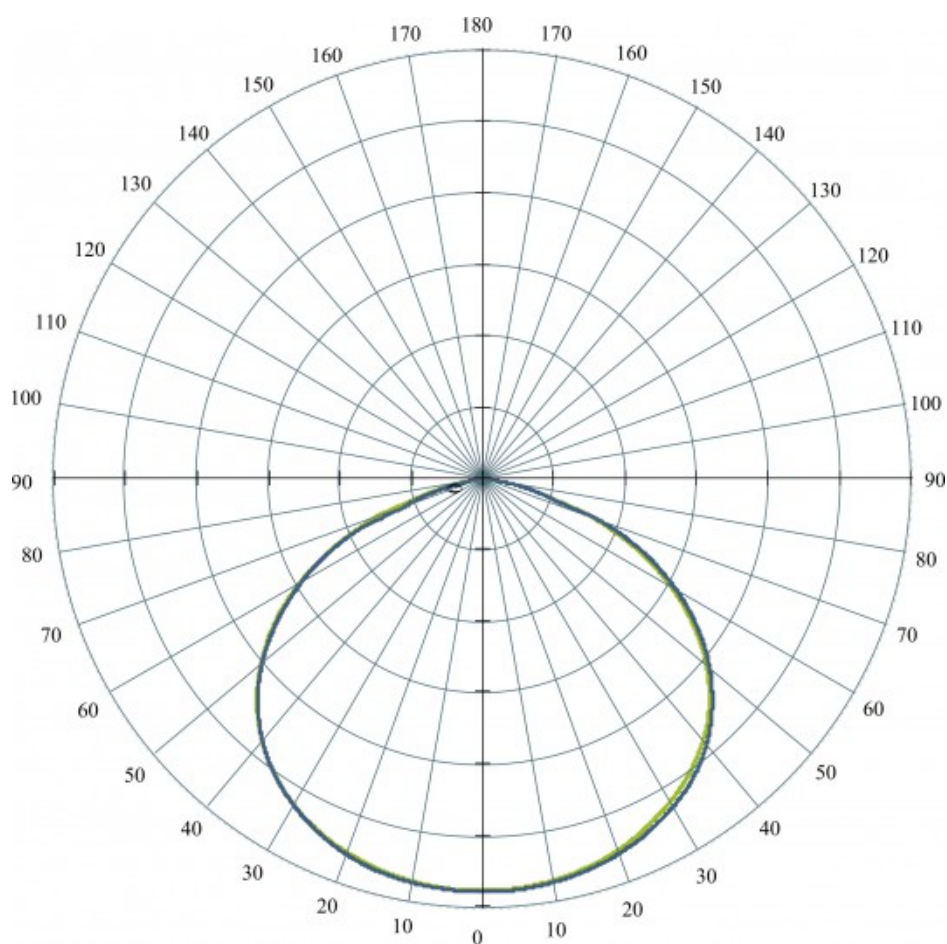
Габаритные размеры

В светильнике данной серии установлен светодиод марки: XT-E White Cree.

Особенности: Высокая световая отдача: до 148 лм/Вт (350 мА)
Средний световой поток после 50 000 часов работы: выше 70% от начального значения



Кривая силы света светильника:



Угол раскрытия света составляет 120 °

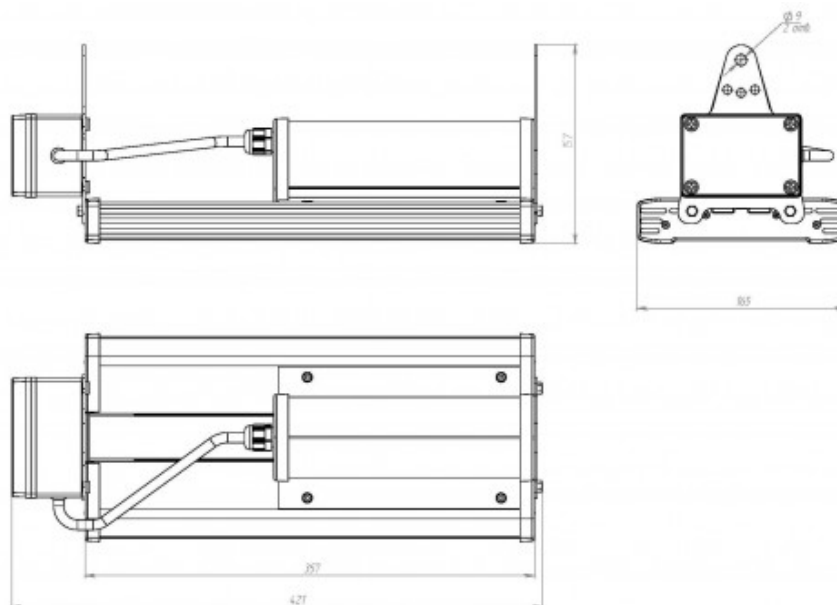
Светодиодный светильник HIGH BAY от 60 Вт

Технические данные

Кривая силы света

Габаритные размеры

Габаритные и установочные размеры светильника:



Монтаж светильника серии HIGH BAY:

Произвести сборку комплекта монтажных частей, прикрутив две подвесные скобы к корпусу светильника с помощью саморезов 5,5x19 мм, с моментом затяжки 9 Нм.

На скобу, со стороны кабельного ввода светильника установить монтажную коробку, зафиксировав саморезами 4,8x19 мм.

Подвесить светильник за трос, цепь, стропу, используя отверстие в подвесной скобе диаметром 9 мм.

Перед подключением светильника убедиться, что сетевой провод не имеет напряжения, проверку произвести индикатором напряжения.

Открыть крышку монтажной коробки, ввести в кабельный ввод PG-9 сетевой провод.

Подключить сетевой провод к светильнику по схеме: черный провод-фаза, синий провод-ноль, желто-зеленый провод-земля.

Убедиться в надежности и правильности подключения, закрыть крышку коробки.

Подать напряжение на сетевой провод.

Визуально убедиться в работоспособности светильника.



Спасибо, что доверяете нам!



Архангельск (8182)63-90-72
Астана (7172)727-132
Астрахань (8512)99-46-04
Барнаул (3852)73-04-60
Белгород (4722)40-23-64
Брянск (4832)59-03-52
Владивосток (423)249-28-31
Волгоград (844)278-03-48
Вологда (8172)26-41-59
Воронеж (473)204-51-73
Екатеринбург (343)384-55-89

Иваново (4932)77-34-06
Ижевск (3412)26-03-58
Иркутск (395)279-98-46
Казань (843)206-01-48
Калининград (4012)72-03-81
Калуга (4842)92-23-67
Кемерово (3842)65-04-62
Киров (8332)68-02-04
Краснодар (861)203-40-90
Красноярск (391)204-63-61
Курск (4712)77-13-04
Липецк (4742)52-20-81

Магнитогорск (3519)55-03-13
Москва (495)268-04-70
Мурманск (8152)59-64-93
Набережные Челны (8552)20-53-41
Нижний Новгород (831)429-08-12
Новокузнецк (3843)20-46-81
Новосибирск (383)227-86-73
Омск (3812)21-46-40
Орел (4862)44-53-42
Оренбург (3532)37-68-04
Пенза (8412)22-31-16

Пермь (342)205-81-47
Ростов-на-Дону (863)308-18-15
Рязань (4912)46-61-64
Самара (846)206-03-16
Санкт-Петербург (812)309-46-40
Саратов (845)249-38-78
Севастополь (8692)22-31-93
Симферополь (3652)67-13-56
Смоленск (4812)29-41-54
Сочи (862)225-72-31
Ставрополь (8652)20-65-13

Сургут (3462)77-98-35
Тверь (4822)63-31-35
Томск (3822)98-41-53
Тула (4872)74-02-29
Тюмень (3452)66-21-18
Ульяновск (8422)24-23-59
Уфа (347)229-48-12
Хабаровск (4212)92-98-04
Челябинск (351)202-03-61
Череповец (8202)49-02-64
Ярославль (4852)69-52-93

Киргизия (996)312-96-26-47 Казахстан (772)734-952-31 Таджикистан (992)427-82-92-69

Единый адрес для всех регионов: www.bnl.nt-rt.ru || bcn@nt-rt.ru