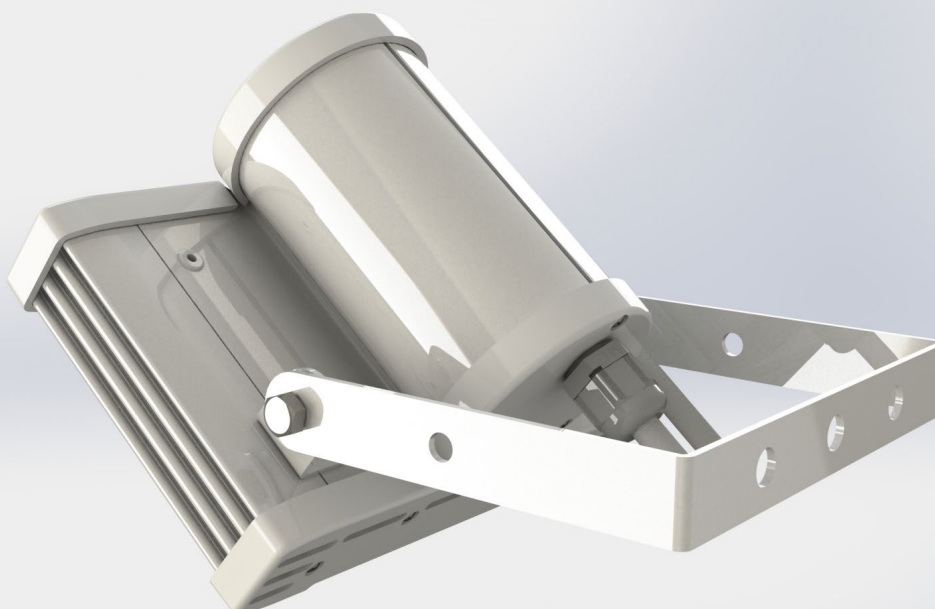


Светодиодный прожектор SPOTLIGHT 24В 20Вт



Архангельск (8182)63-90-72
Астана (7172)727-132
Астрахань (8512)99-46-04
Барнаул (3852)73-04-60
Белгород (4722)40-23-64
Брянск (4832)59-03-52
Владивосток (423)249-28-31
Волгоград (844)278-03-48
Вологда (8172)26-41-59
Воронеж (473)204-51-73
Екатеринбург (343)384-55-89

Иваново (4932)77-34-06
Ижевск (3412)26-03-58
Иркутск (395)279-98-46
Казань (843)206-01-48
Калининград (4012)72-03-81
Калуга (4842)92-23-67
Кемерово (3842)65-04-62
Киров (8332)68-02-04
Краснодар (861)203-40-90
Красноярск (391)204-63-61
Курск (4712)77-13-04
Липецк (4742)52-20-81

Магнитогорск (3519)55-03-13
Москва (495)268-04-70
Мурманск (8152)59-64-93
Набережные Челны (8552)20-53-41
Нижний Новгород (831)429-08-12
Новокузнецк (3843)20-46-81
Новосибирск (383)227-86-73
Омск (3812)21-46-40
Орел (4862)44-53-42
Оренбург (3532)37-68-04
Пенза (8412)22-31-16

Пермь (342)205-81-47
Ростов-на-Дону (863)308-18-15
Рязань (4912)46-61-64
Самара (846)206-03-16
Санкт-Петербург (812)309-46-40
Саратов (845)249-38-78
Севастополь (8692)22-31-93
Симферополь (3652)67-13-56
Смоленск (4812)29-41-54
Сочи (862)225-72-31
Ставрополь (8652)20-65-13

Сургут (3462)77-98-35
Тверь (4822)63-31-35
Томск (3822)98-41-53
Тула (4872)74-02-29
Тюмень (3452)66-21-18
Ульяновск (8422)24-23-59
Уфа (347)229-48-12
Хабаровск (4212)92-98-04
Челябинск (351)202-03-61
Череповец (8202)49-02-64
Ярославль (4852)69-52-93

Киргизия (996)312-96-26-47 Казахстан (772)734-952-31 Таджикистан (992)427-82-92-69

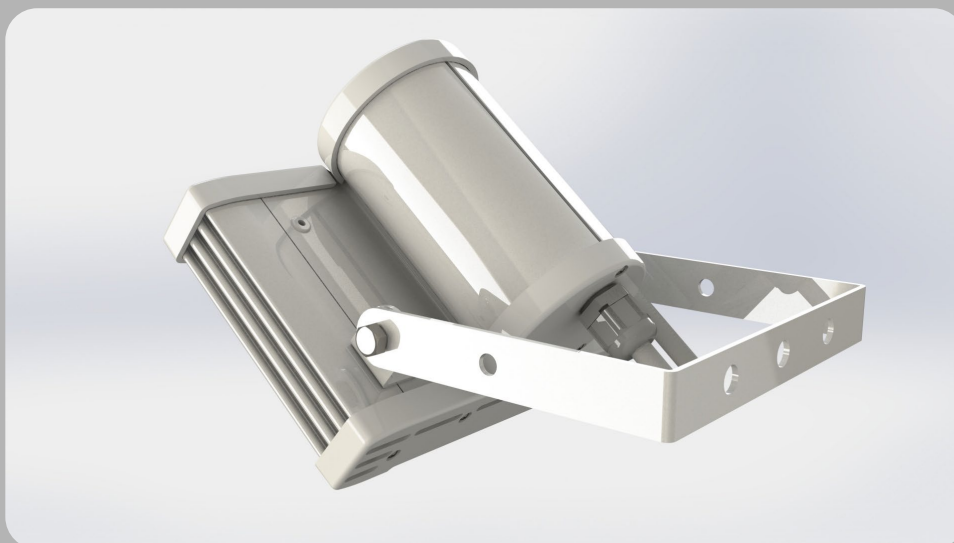
Светодиодный прожектор 24В серии SPOTLIGHT от 20 Вт

Технические данные

Кривая силы света

Габаритные размеры

Светодиодный прожектор 20 Вт питается от сети постоянного тока 24 В.



Модель	BNL 20W SPOTLIGHT	BNL 20W SPOTLIGHT Gxx
Потребляемая мощность, Вт	20	20
Количество светодиодов	8	8
Суммарный световой поток, Лм *	2311	2162
Тип кривой света, КСС	Д	Г
Напряжение питания	24V-DC	
Марка светодиода	XT-E White	
Цветовая температура, К	4500-5300	
Рабочий ток светодиодов, mA	6500	
Материал корпуса	алюминий АД31	
Антикоррозийная защита корпуса	полимерное покрытие	
Цвет корпуса	RAL 9003	
Степень пылевлагозащиты корпуса	67	
Функция термостатирования	Есть	
Защита от перенапряжения	Нет	
Защита от импульсных напряжений	Нет	
Температура эксплуатации, С	от - 60 до + 45	
Вид климатического исполнения	УХЛ 1	
Класс защиты от поражения эл. током	1	
Габаритные размеры (ДхШхВ), мм	191x165x99	
Масса (без комплекта монтажных частей), кг	1,4	

* Световой поток указан без учета потерь на вторичной оптике и защитном стекле, T_{sp} +55С. Для уточнения светового потока светильника необходимо смотреть ies-файл светильника.

Светодиодный прожектор 24В серии SPOTLIGHT от 20 Вт

Технические данные

Кривая силы света

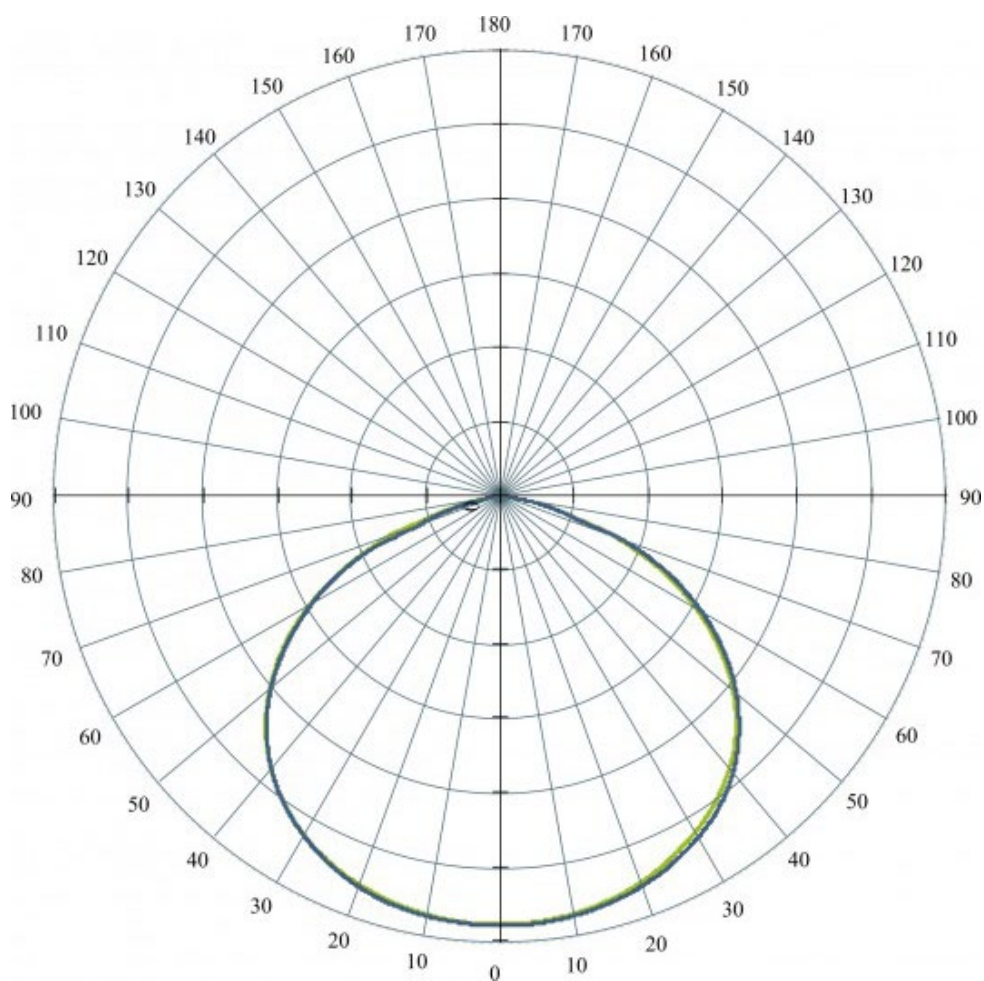
Габаритные размеры

В светильнике данной серии установлен светодиод марки: ХТ-Е White Cree.

ХТ-Е обладает высокой плотностью излучения, позволяющей повысить светоотдачу, при этом уменьшив размер и стоимость конечного изделия.



Кривая силы света светильника:



Угол раскрытия света составляет 120 °

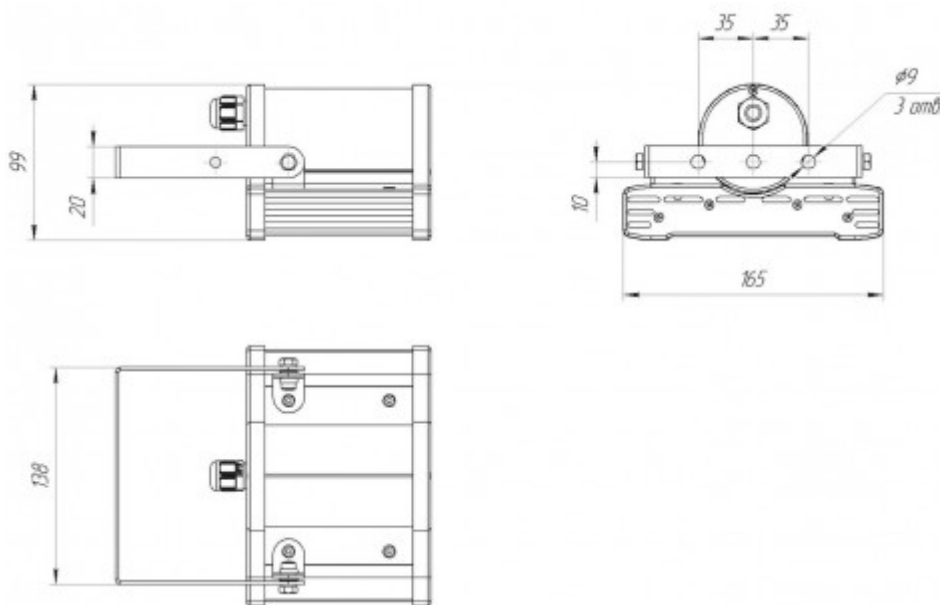
Светодиодный прожектор 24В серии SPOTLIGHT от 20 Вт

Технические данные

Кривая силы света

Габаритные размеры

Габаритные и установочные размеры светильника:



Монтаж светильника 24 вольт

Монтаж светильника 12V с регулируемым креплением серии SPOTLIGHT:

Установить кронштейн фасадного крепления на стену, фасад здания при помощи крепежных элементов.

Прикрутить к кронштейну фасадного крепления корпус светильника болтами М6 с моментом затяжки 5 Нм.

Перед подключением светильника убедиться, что сетевой провод не имеет напряжения, проверку произвести индикатором напряжения.

Подключить сетевой провод к светильнику по схеме: черный провод-плюс, синий провод-минус.

Убедиться в надежности и правильности подключения.

Подать напряжение на сетевой провод.

Визуально убедиться в работоспособности светильника.

Произвести регулировку светильника.



Спасибо, что доверяете нам!



Архангельск (8182)63-90-72
Астана (7172)727-132
Астрахань (8512)99-46-04
Барнаул (3852)73-04-60
Белгород (4722)40-23-64
Брянск (4832)59-03-52
Владивосток (423)249-28-31
Волгоград (844)278-03-48
Вологда (8172)26-41-59
Воронеж (473)204-51-73
Екатеринбург (343)384-55-89

Иваново (4932)77-34-06
Ижевск (3412)26-03-58
Иркутск (395)279-98-46
Казань (843)206-01-48
Калининград (4012)72-03-81
Калуга (4842)92-23-67
Кемерово (3842)65-04-62
Киров (8332)68-02-04
Краснодар (861)203-40-90
Красноярск (391)204-63-61
Курск (4712)77-13-04
Липецк (4742)52-20-81

Магнитогорск (3519)55-03-13
Москва (495)268-04-70
Мурманск (8152)59-64-93
Набережные Челны (8552)20-53-41
Нижний Новгород (831)429-08-12
Новокузнецк (3843)20-46-81
Новосибирск (383)227-86-73
Омск (3812)21-46-40
Орел (4862)44-53-42
Оренбург (3532)37-68-04
Пенза (8412)22-31-16

Пермь (342)205-81-47
Ростов-на-Дону (863)308-18-15
Рязань (4912)46-61-64
Самара (846)206-03-16
Санкт-Петербург (812)309-46-40
Саратов (845)249-38-78
Севастополь (8692)22-31-93
Симферополь (3652)67-13-56
Смоленск (4812)29-41-54
Сочи (862)225-72-31
Ставрополь (8652)20-65-13

Сургут (3462)77-98-35
Тверь (4822)63-31-35
Томск (3822)98-41-53
Тула (4872)74-02-29
Тюмень (3452)66-21-18
Ульяновск (8422)24-23-59
Уфа (347)229-48-12
Хабаровск (4212)92-98-04
Челябинск (351)202-03-61
Череповец (8202)49-02-64
Ярославль (4852)69-52-93

Киргизия (996)312-96-26-47 Казахстан (772)734-952-31 Таджикистан (992)427-82-92-69

Единый адрес для всех регионов: www.bnl.nt-rt.ru || bcn@nt-rt.ru