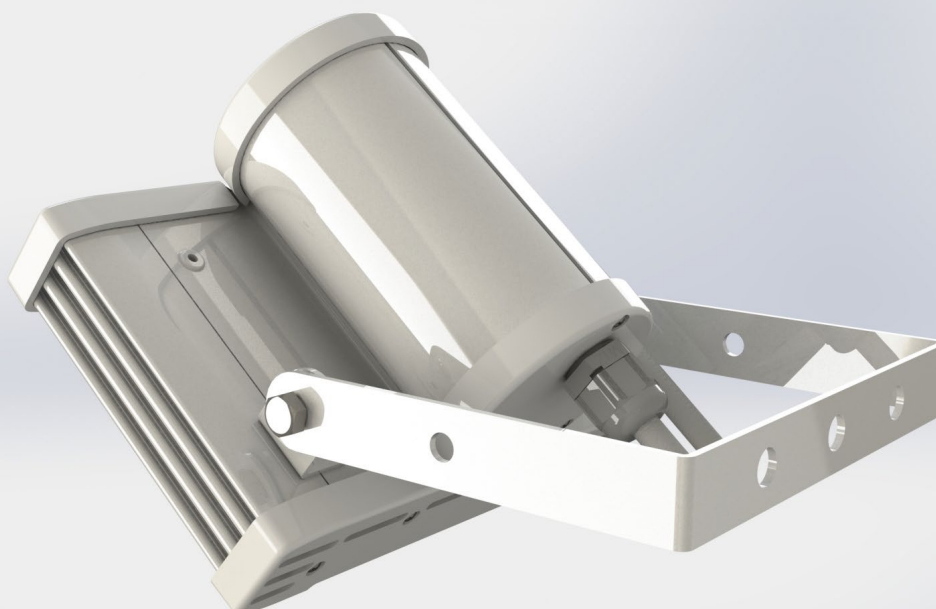


Светодиодный прожектор SPOTLIGHT 20Вт 220В



Архангельск (8182)63-90-72
Астана (7172)727-132
Астрахань (8512)99-46-04
Барнаул (3852)73-04-60
Белгород (4722)40-23-64
Брянск (4832)59-03-52
Владивосток (423)249-28-31
Волгоград (844)278-03-48
Вологда (8172)26-41-59
Воронеж (473)204-51-73
Екатеринбург (343)384-55-89

Иваново (4932)77-34-06
Ижевск (3412)26-03-58
Иркутск (395)279-98-46
Казань (843)206-01-48
Калининград (4012)72-03-81
Калуга (4842)92-23-67
Кемерово (3842)65-04-62
Киров (8332)68-02-04
Краснодар (861)203-40-90
Красноярск (391)204-63-61
Курск (4712)77-13-04
Липецк (4742)52-20-81

Магнитогорск (3519)55-03-13
Москва (495)268-04-70
Мурманск (8152)59-64-93
Набережные Челны (8552)20-53-41
Нижний Новгород (831)429-08-12
Новокузнецк (3843)20-46-81
Новосибирск (383)227-86-73
Омск (3812)21-46-40
Орел (4862)44-53-42
Оренбург (3532)37-68-04
Пенза (8412)22-31-16

Пермь (342)205-81-47
Ростов-на-Дону (863)308-18-15
Рязань (4912)46-61-64
Самара (846)206-03-16
Санкт-Петербург (812)309-46-40
Саратов (845)249-38-78
Севастополь (8692)22-31-93
Симферополь (3652)67-13-56
Смоленск (4812)29-41-54
Сочи (862)225-72-31
Ставрополь (8652)20-65-13

Сургут (3462)77-98-35
Тверь (4822)63-31-35
Томск (3822)98-41-53
Тула (4872)74-02-29
Тюмень (3452)66-21-18
Ульяновск (8422)24-23-59
Уфа (347)229-48-12
Хабаровск (4212)92-98-04
Челябинск (351)202-03-61
Череповец (8202)49-02-64
Ярославль (4852)69-52-93

Киргизия (996)312-96-26-47 Казахстан (772)734-952-31 Таджикистан (992)427-82-92-69

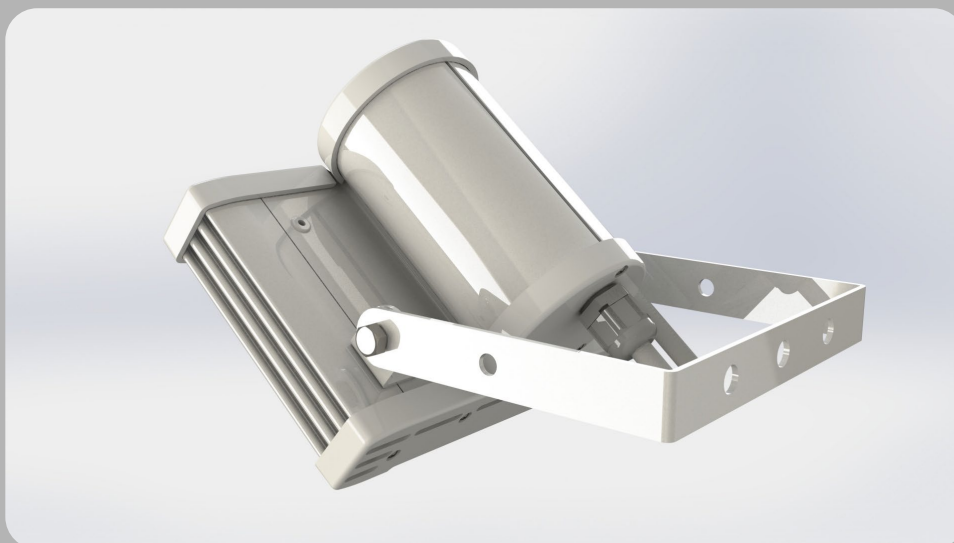
Светодиодный прожектор 220В серии SPOTLIGHT от 20 Вт

Технические данные

Кривая силы света

Габаритные размеры

Светодиодный прожектор 20 Вт питается от сети переменного тока 220 В.



| Модель | BNL 20W SPOTLIGHT | BNL 20W SPOTLIGHT Gxx |
|--|---------------------|-----------------------|
| Потребляемая мощность, Вт | 20 | 20 |
| Количество светодиодов | 8 | 8 |
| Суммарный световой поток, Лм * | 2311 | 2162 |
| Тип кривой света, КСС | Д | Г |
| Напряжение питания | ~165-275 В, 50 Гц | |
| Марка светодиода | ХТ-Е White | |
| Цветовая температура, К | 4500-5300 | |
| Рабочий ток светодиодов, mA | 650 | |
| Материал корпуса | алюминий АД31 | |
| Антикоррозийная защита корпуса | полимерное покрытие | |
| Цвет корпуса | RAL 9003 | |
| Степень пылевлагозащиты корпуса | 67 | |
| Функция термостатирования | Есть | |
| Защита от перенапряжения | Есть | |
| Защита от импульсных напряжений | Нет | |
| Температура эксплуатации, С | от - 60 до + 45 | |
| Вид климатического исполнения | УХЛ 1 | |
| Класс защиты от поражения эл. током | 1 | |
| Габаритные размеры (ДхШхВ), мм | 191x165x99 | |
| Масса (без комплекта монтажных частей), кг | 1.4 | |

* Световой поток указан без учета потерь на вторичной оптике и защитном стекле, T_{sp} +55С. Для уточнения светового потока светильника необходимо смотреть ies-файл светильника.

Светодиодный прожектор 220В серии SPOTLIGHT от 20 Вт

Технические данные

Кривая силы света

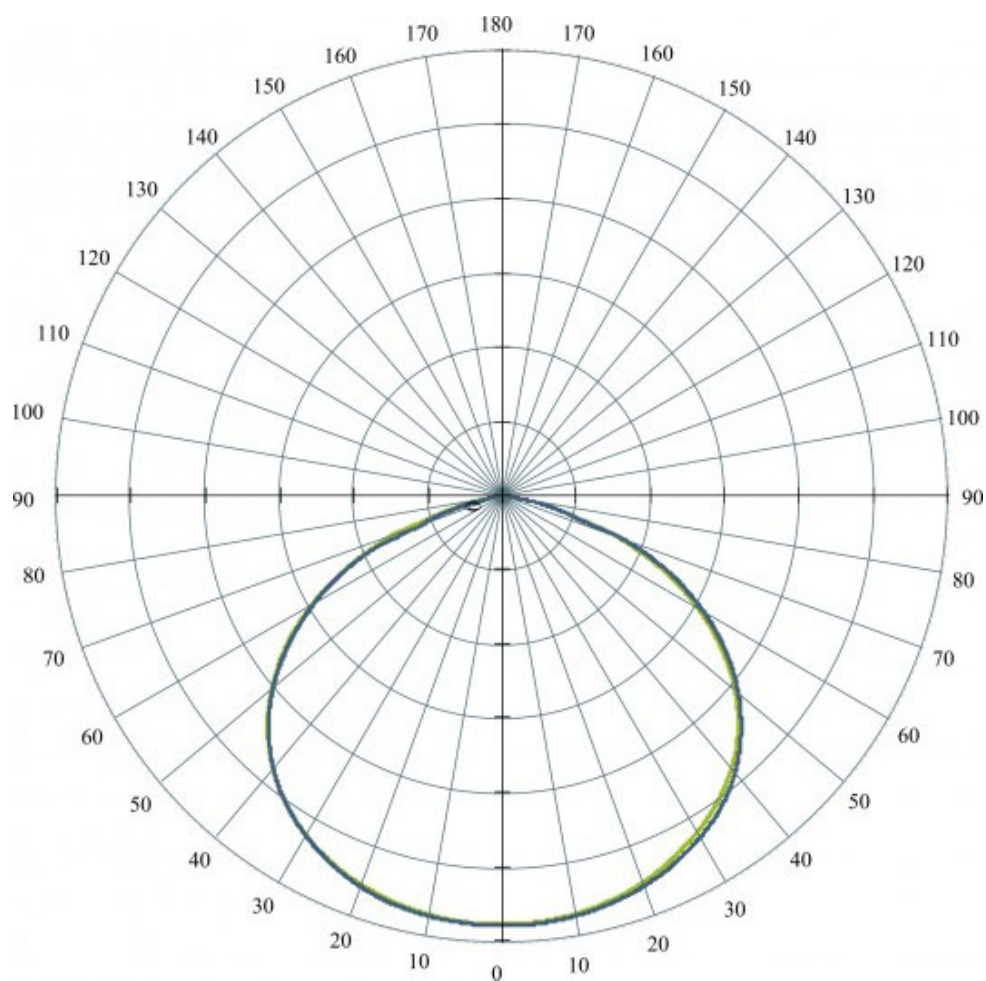
Габаритные размеры

В светильнике данной серии
установлен светодиод марки:
ХТ-Е White Cree.

ХТ-Е обладает высокой плотностью
излучения, позволяющей повысить
светоотдачу, при этом уменьшив
размер и стоимость конечного
изделия.



Кривая силы света светильника:



Угол раскрытия света составляет 120 °

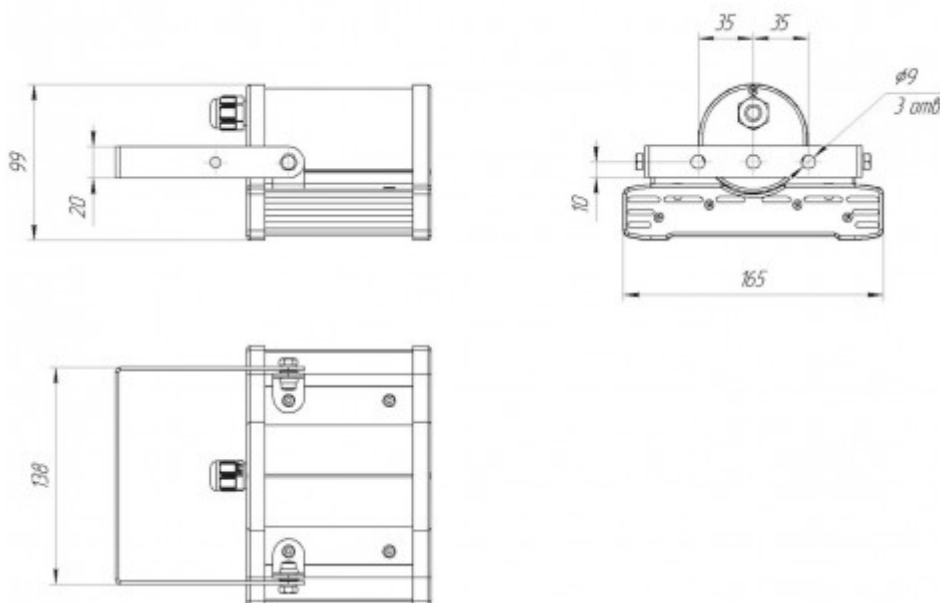
Светодиодный прожектор 220В серии SPOTLIGHT от 20 Вт

Технические данные

Кривая силы света

Габаритные размеры

Габаритные и установочные размеры светильника:



Монтаж светильника

Монтаж светильника 12V с регулируемым креплением серии SPOTLIGHT:

Установить кронштейн фасадного крепления на стену, фасад здания при помощи крепежных элементов.

Прикрутить к кронштейну фасадного крепления корпус светильника болтами М6 с моментом затяжки 5 Нм.

Перед подключением светильника убедиться, что сетевой провод не имеет напряжения, проверку произвести индикатором напряжения.

Подключить сетевой провод к светильнику по схеме: черный провод-плюс, синий провод-минус.

Убедиться в надежности и правильности подключения.

Подать напряжение на сетевой провод.

Визуально убедиться в работоспособности светильника.

Произвести регулировку светильника.



Спасибо, что доверяете нам!



Архангельск (8182)63-90-72
Астана (7172)727-132
Астрахань (8512)99-46-04
Барнаул (3852)73-04-60
Белгород (4722)40-23-64
Брянск (4832)59-03-52
Владивосток (423)249-28-31
Волгоград (844)278-03-48
Вологда (8172)26-41-59
Воронеж (473)204-51-73
Екатеринбург (343)384-55-89

Иваново (4932)77-34-06
Ижевск (3412)26-03-58
Иркутск (395)279-98-46
Казань (843)206-01-48
Калининград (4012)72-03-81
Калуга (4842)92-23-67
Кемерово (3842)65-04-62
Киров (8332)68-02-04
Краснодар (861)203-40-90
Красноярск (391)204-63-61
Курск (4712)77-13-04
Липецк (4742)52-20-81

Магнитогорск (3519)55-03-13
Москва (495)268-04-70
Мурманск (8152)59-64-93
Набережные Челны (8552)20-53-41
Нижний Новгород (831)429-08-12
Новокузнецк (3843)20-46-81
Новосибирск (383)227-86-73
Омск (3812)21-46-40
Орел (4862)44-53-42
Оренбург (3532)37-68-04
Пенза (8412)22-31-16

Пермь (342)205-81-47
Ростов-на-Дону (863)308-18-15
Рязань (4912)46-61-64
Самара (846)206-03-16
Санкт-Петербург (812)309-46-40
Саратов (845)249-38-78
Севастополь (8692)22-31-93
Симферополь (3652)67-13-56
Смоленск (4812)29-41-54
Сочи (862)225-72-31
Ставрополь (8652)20-65-13

Сургут (3462)77-98-35
Тверь (4822)63-31-35
Томск (3822)98-41-53
Тула (4872)74-02-29
Тюмень (3452)66-21-18
Ульяновск (8422)24-23-59
Уфа (347)229-48-12
Хабаровск (4212)92-98-04
Челябинск (351)202-03-61
Череповец (8202)49-02-64
Ярославль (4852)69-52-93

Киргизия (996)312-96-26-47 Казахстан (772)734-952-31 Таджикистан (992)427-82-92-69

Единый адрес для всех регионов: www.bnl.nt-rt.ru || bcn@nt-rt.ru