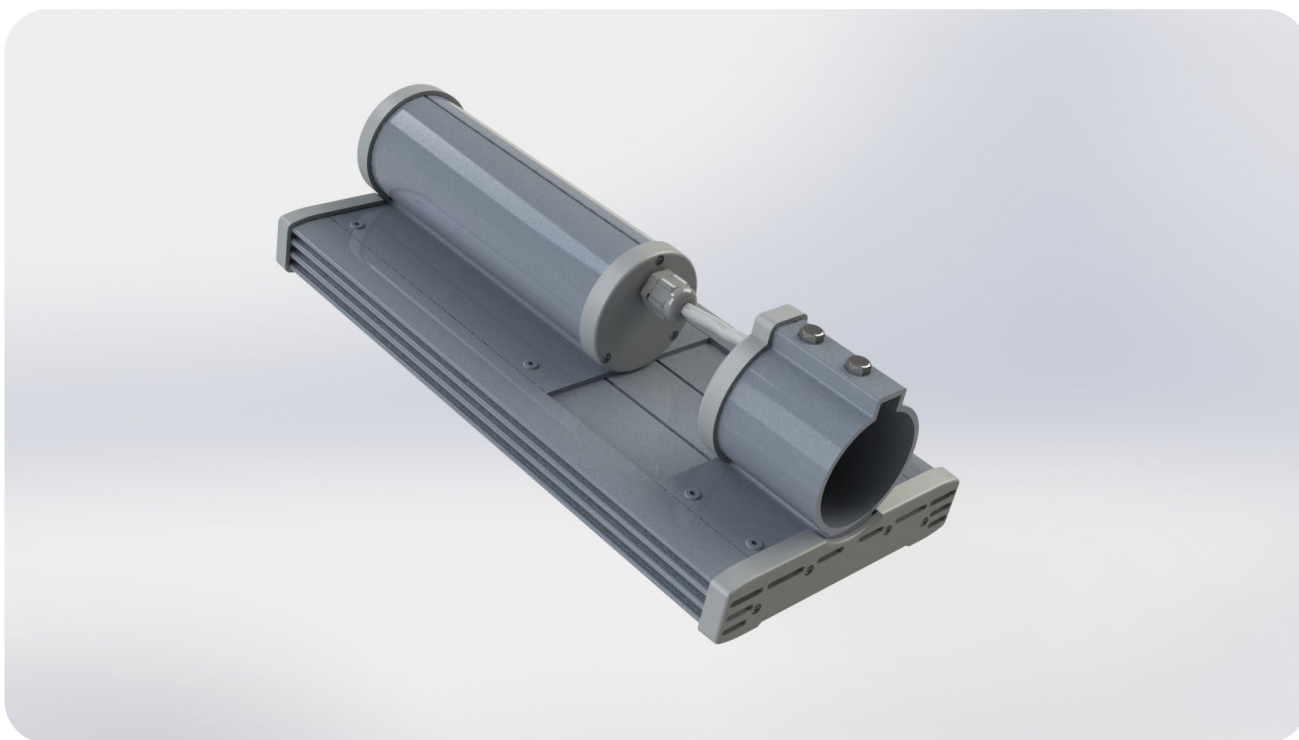


Светодиодный светильник STREET 60 и 80 Вт



Архангельск (8182)63-90-72
Астана (7172)727-132
Астрахань (8512)99-46-04
Барнаул (3852)73-04-60
Белгород (4722)40-23-64
Брянск (4832)59-03-52
Владивосток (423)249-28-31
Волгоград (844)278-03-48
Вологда (8172)26-41-59
Воронеж (473)204-51-73
Екатеринбург (343)384-55-89

Иваново (4932)77-34-06
Ижевск (3412)26-03-58
Иркутск (395)279-98-46
Казань (843)206-01-48
Калининград (4012)72-03-81
Калуга (4842)92-23-67
Кемерово (3842)65-04-62
Киров (8332)68-02-04
Краснодар (861)203-40-90
Красноярск (391)204-63-61
Курск (4712)77-13-04
Липецк (4742)52-20-81

Магнитогорск (3519)55-03-13
Москва (495)268-04-70
Мурманск (8152)59-64-93
Набережные Челны (8552)20-53-41
Нижний Новгород (831)429-08-12
Новокузнецк (3843)20-46-81
Новосибирск (383)227-86-73
Омск (3812)21-46-40
Орел (4862)44-53-42
Оренбург (3532)37-68-04
Пенза (8412)22-31-16

Пермь (342)205-81-47
Ростов-на-Дону (863)308-18-15
Рязань (4912)46-61-64
Самара (846)206-03-16
Санкт-Петербург (812)309-46-40
Саратов (845)249-38-78
Севастополь (8692)22-31-93
Симферополь (3652)67-13-56
Смоленск (4812)29-41-54
Сочи (862)225-72-31
Ставрополь (8652)20-65-13

Сургут (3462)77-98-35
Тверь (4822)63-31-35
Томск (3822)98-41-53
Тула (4872)74-02-29
Тюмень (3452)66-21-18
Ульяновск (8422)24-23-59
Уфа (347)229-48-12
Хабаровск (4212)92-98-04
Челябинск (351)202-03-61
Череповец (8202)49-02-64
Ярославль (4852)69-52-93

Киргизия (996)312-96-26-47 Казахстан (772)734-952-31 Таджикистан (992)427-82-92-69

Светодиодный светильник STREET от 60 Вт

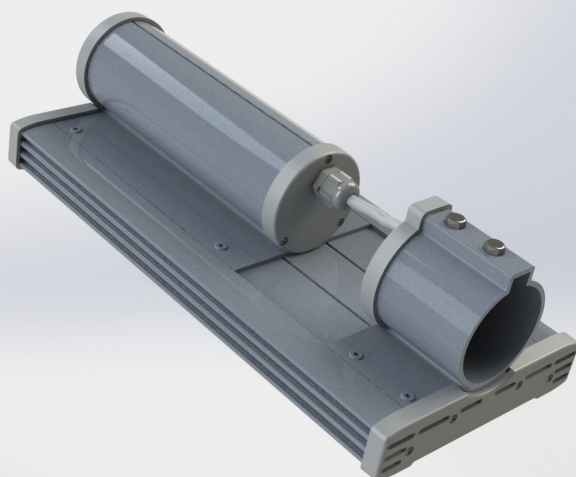
Технические данные

Кривая силы света

Габаритные размеры

Консольный светодиодный светильник данной серии, предназначен для освещения улиц, площадей, парковых зон, внутри дворовых территорий (Уличные фонари). Для получения широкой диаграммы направленного света используются вторичная оптика. При не большой массе и габаритах является эффективным и экономически выгодным в соотношении люмен/ватт.

Крепление корпуса дает возможность установить его на кронштейн, консоль опоры диаметром от 45 до 60 мм.



Модель	BNL 60W STREET	BNL 80W STREET
Потребляемая мощность, Вт	60	80
Количество светодиодов	30	40
Суммарный световой поток, Лм *	7639	10185
Тип кривой света, КСС	ШЗ	ШЗ
Напряжение питания	~165-275 В, 50 Гц	
Марка светодиода	XT-E White	
Цветовая температура, К	4500-5300	
Рабочий ток светодиодов, mA	650	
Материал корпуса	алюминий	
Антикоррозийная защита корпуса	полимерное покрытие	
Цвет корпуса	RAL 7001	
Степень пылевлагозащиты корпуса	67	
Функция термостатирования	Есть	
Защита от перенапряжения	Есть	
Защита от импульсных напряжений	Есть	
Температура эксплуатации, С	от - 60 до + 45	
Вид климатического исполнения	УХЛ 1	
Класс защиты от поражения эл. током	1	
Габаритные размеры (ДхШхВ), мм	357x165x113	
Масса (без комплекта монтажных частей), кг	3.3	

* Световой поток указан без учета потерь на вторичной оптике и защитном стекле, T_{sp} +55С. Для уточнения светового потока светильника необходимо смотреть ies-файл светильника.

Светодиодный светильник STREET от 60 Вт

Технические данные

Кривая силы света

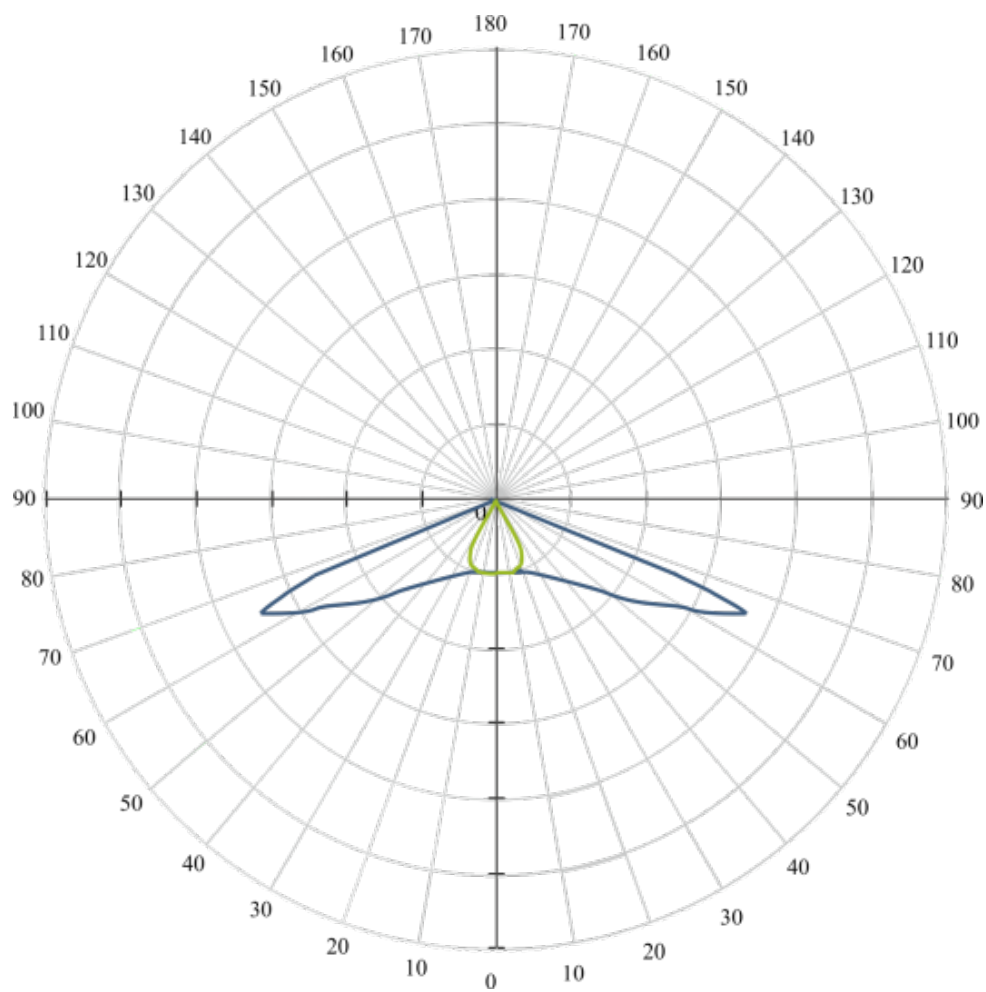
Габаритные размеры

В светильнике данной серии установлен светодиод марки: XT-E White Cree.

Для получения широкой диаграммы направленного света используются вторичная оптика фирмы LedLink.



Кривая силы света светильника:



Угол раскрытия света составляет $65 \times 135^\circ$

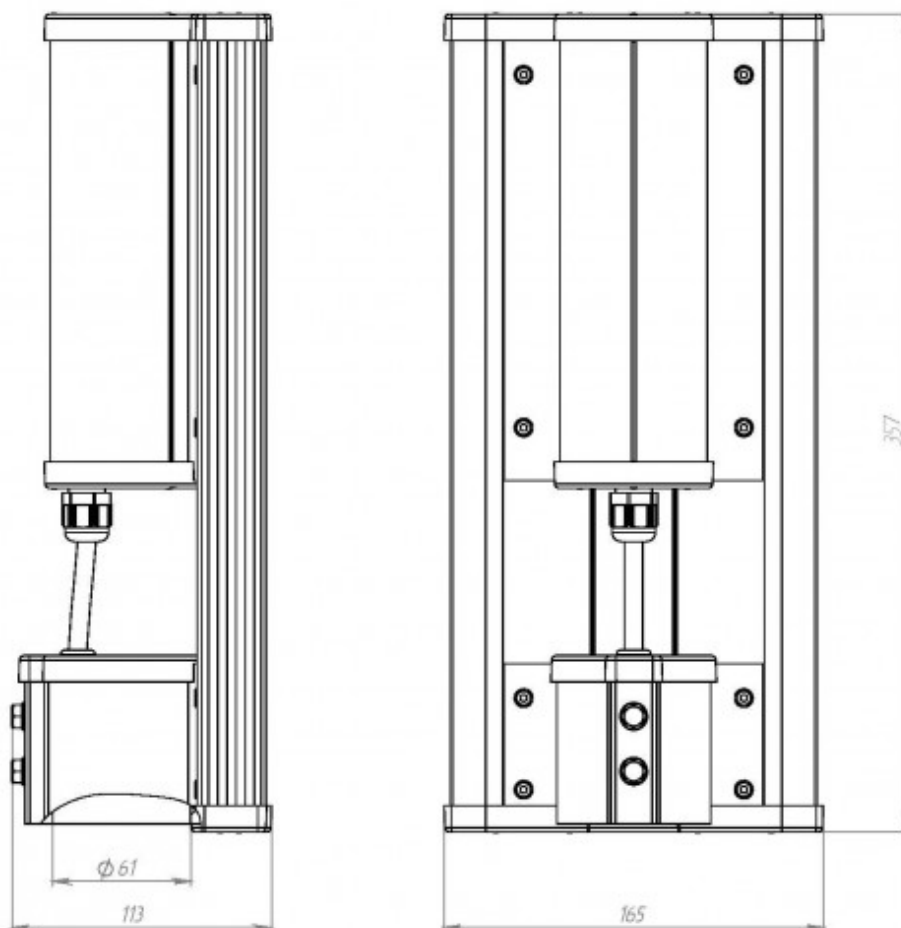
Светодиодный светильник STREET от 60 Вт

Технические данные

Кривая силы света

Габаритные размеры

Габаритные и установочные размеры светильника:



Монтаж светильника с консольным креплением серии STREET:

Установить светильник на консоль опоры освещения диаметром от 45 до 60 мм, затянуть болты М6 с моментом затяжки 5 Нм.

Убедиться, что сетевой провод не имеет напряжения, проверку произвести индикатором напряжения.

Подключить через клеммник сетевой провод к светильнику по схеме: черный провод-фаза, синий провод-ноль, желто-зеленый провод-земля.

Убедитесь в надежности и правильности подключения.

Клеммник поместить в узел крепления светильника и установить защитную крышку.

Подать напряжение на сетевой провод.

Визуально убедиться в работоспособности светильника.



Спасибо, что доверяете нам!



Архангельск (8182)63-90-72
Астана (7172)727-132
Астрахань (8512)99-46-04
Барнаул (3852)73-04-60
Белгород (4722)40-23-64
Брянск (4832)59-03-52
Владивосток (423)249-28-31
Волгоград (844)278-03-48
Вологда (8172)26-41-59
Воронеж (473)204-51-73
Екатеринбург (343)384-55-89

Иваново (4932)77-34-06
Ижевск (3412)26-03-58
Иркутск (395)279-98-46
Казань (843)206-01-48
Калининград (4012)72-03-81
Калуга (4842)92-23-67
Кемерово (3842)65-04-62
Киров (8332)68-02-04
Краснодар (861)203-40-90
Красноярск (391)204-63-61
Курск (4712)77-13-04
Липецк (4742)52-20-81

Магнитогорск (3519)55-03-13
Москва (495)268-04-70
Мурманск (8152)59-64-93
Набережные Челны (8552)20-53-41
Нижний Новгород (831)429-08-12
Новокузнецк (3843)20-46-81
Новосибирск (383)227-86-73
Омск (3812)21-46-40
Орел (4862)44-53-42
Оренбург (3532)37-68-04
Пенза (8412)22-31-16

Пермь (342)205-81-47
Ростов-на-Дону (863)308-18-15
Рязань (4912)46-61-64
Самара (846)206-03-16
Санкт-Петербург (812)309-46-40
Саратов (845)249-38-78
Севастополь (8692)22-31-93
Симферополь (3652)67-13-56
Смоленск (4812)29-41-54
Сочи (862)225-72-31
Ставрополь (8652)20-65-13

Сургут (3462)77-98-35
Тверь (4822)63-31-35
Томск (3822)98-41-53
Тула (4872)74-02-29
Тюмень (3452)66-21-18
Ульяновск (8422)24-23-59
Уфа (347)229-48-12
Хабаровск (4212)92-98-04
Челябинск (351)202-03-61
Череповец (8202)49-02-64
Ярославль (4852)69-52-93

Киргизия (996)312-96-26-47 Казахстан (772)734-952-31 Таджикистан (992)427-82-92-69

Единый адрес для всех регионов: www.bnl.nt-rt.ru || bcn@nt-rt.ru