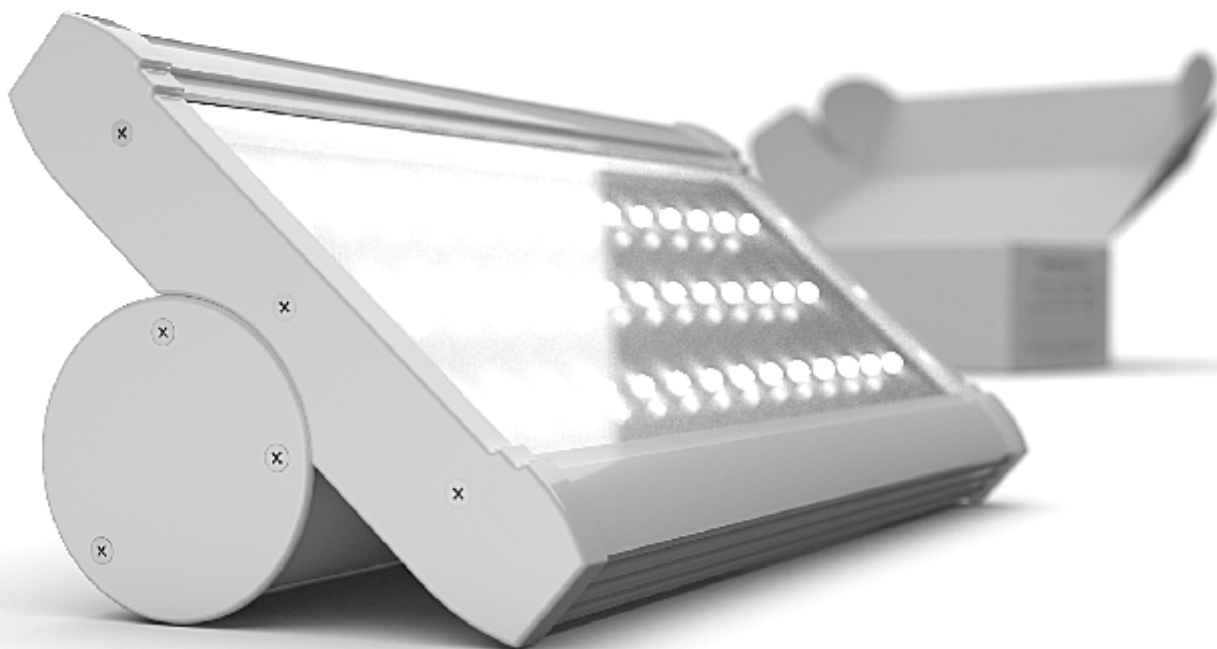


## КАТАЛОГ СВЕТОДИОДНОГО ОСВЕЩЕНИЯ



Архангельск (8182)63-90-72  
Астана (7172)727-132  
Астрахань (8512)99-46-04  
Барнаул (3852)73-04-60  
Белгород (4722)40-23-64  
Брянск (4832)59-03-52  
Владивосток (423)249-28-31  
Волгоград (844)278-03-48  
Вологда (8172)26-41-59  
Воронеж (473)204-51-73  
Екатеринбург (343)384-55-89

Иваново (4932)77-34-06  
Ижевск (3412)26-03-58  
Иркутск (395)279-98-46  
Казань (843)206-01-48  
Калининград (4012)72-03-81  
Калуга (4842)92-23-67  
Кемерово (3842)65-04-62  
Киров (8332)68-02-04  
Краснодар (861)203-40-90  
Красноярск (391)204-63-61  
Курск (4712)77-13-04  
Липецк (4742)52-20-81

Магнитогорск (3519)55-03-13  
Москва (495)268-04-70  
Мурманск (8152)59-64-93  
Набережные Челны (8552)20-53-41  
Нижний Новгород (831)429-08-12  
Новокузнецк (3843)20-46-81  
Новосибирск (383)227-86-73  
Омск (3812)21-46-40  
Орел (4862)44-53-42  
Оренбург (3532)37-68-04  
Пенза (8412)22-31-16











Пермь (342)205-81-47  
Ростов-на-Дону (863)308-18-15  
Рязань (4912)46-61-64  
Самара (846)206-03-16  
Санкт-Петербург (812)309-46-40  
Саратов (845)249-38-78  
Севастополь (8692)22-31-93  
Симферополь (3652)67-13-56  
Смоленск (4812)29-41-54  
Сочи (862)225-72-31  
Ставрополь (8652)20-65-13

Сургут (3462)77-98-35  
Тверь (4822)63-31-35  
Томск (3822)98-41-53  
Тула (4872)74-02-29  
Тюмень (3452)66-21-18  
Ульяновск (8422)24-23-59  
Уфа (347)229-48-12  
Хабаровск (4212)92-98-04  
Челябинск (351)202-03-61  
Череповец (8202)49-02-64  
Ярославль (4852)69-52-93

Киргизия (996)312-96-26-47    Казахстан (772)734-952-31    Таджикистан (992)427-82-92-69

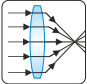


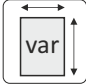

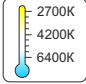

Для удобства навигации и осуществления подбора определенной модели светильника каталог разбит на разделы, каждому из которых соответствует конкретная область применения светильников. Все разделы имеют собственное цветовое оформление. Внутри разделов светильники расположены в порядке возрастания потребляемой мощности и светового потока.

## Содержание

	Общая информация	1
	Описание продукции	2
	Освещение промышленных и производственных помещений, складов	3
	Освещение автомагистралей, дорог, мостов, тоннелей	12
	Освещение автомобильных заправочных станций (АЗС)	14
	Освещение парков, садов, площадей, скверов, аллей	16
	Освещение архитектурных зданий и сооружений, рекламное освещение	18
	Освещение дворов, улиц, спортивных площадок и прочих объектов ЖКХ	20
	Приложение 1 - Цветовая температура и индекс цветопередачи	25
	Приложение 2 - Вторичная оптика	26

Также на страницах каталога указана возможность оснащения светильников дополнительными опциями. Условные графические обозначения опций представлены ниже.

## Условные графические обозначения

	Применение вторичной оптики (см. Приложение 2)		Монохромное исполнение светового модуля (цвета - по запросу)
	Возможность выбора требуемого напряжения питания светильника		Возможность изменения стандартных размеров накладной рамки
	Подбор цвета корпуса светильника по каталогу RAL		Выбор цветовой температуры свечения (см. Приложение 1)
	Оснащение консольного светильника кронштейном регулирования наклона		

## О компании

Ново - Свет - это российская компания, нацеленная на разработку и производство в области энергоэффективных светотехнических и инновационных систем освещения путем постоянного внедрения своих технологических и дизайнерских решений.

Светотехнические решения нашей Компании заключаются в использовании светодиодных систем освещения, которые в отличие от малоэффективных и устаревших, способствуют экономии более 40% потребляемой электроэнергии.

Приоритетной задачей нашей Компании является разработка решений для энергосбережения, которые помогут установлению новых стандартов искусственного освещения и повышению конкурентоспособности предприятий.



## Почему светильники BioNovoLight?

Светодиодные светильники BioNovoLight...



Обладают низким энергопотреблением



Имеют высокий ресурс непрерывной работы (свыше 80 000 часов)



Включают защиту от перенапряжения и перегрева



Устойчивы к воздействию электромагнитных помех



Комфортны для глаз (стробоскопический эффект отсутствует)



Сертифицированы в системе ГОСТ Р



Работают в широком диапазоне температур



Безопасны для окружающей среды



Просты в монтаже на месте эксплуатации



Обладают безупречным качеством при доступной цене





## Общие технические характеристики

Крышки блока питания и корпуса изготовлены из термопластичного полимера, что способствует получению высокой степени пыле- и влагозащитенности прибора (**IP 67**).

В световом модуле используются светодиоды американской компании **CREE Inc**, имеющие отличные показатели эффективности и надежности, и позволяющие добиться высокого индекса цветопередачи (не менее 80 Ra).

Применение вторичной оптики (линз) позволяет получить требуемую кривую силы света КСС (см. Приложение 2).

Защитное стекло изготовлено из стабилизированного оптического поликарбоната толщиной 2 мм, что повышает вандалоустойчивость светильника.

Корпус выполнен из алюминиевого сплава марки **АД31**. Данная марка сплава обладает высоким коэффициентом теплопроводности, что способствует хорошему отводу тепла от светового модуля и блока питания. Антикоррозийная защита корпуса выполнена за счет нанесения полимерного покрытия.



Входное напряжение импульсного блока питания 165 - 245 В, 50 Гц; коэффициент мощности - не менее 0,95.

Импульсный источник питания включает в себя систему защиты от:

- ✓ перегрева;
- ✓ перенапряжения;
- ✓ короткого замыкания;
- ✓ перегрузки по току.

Кроме того блок питания:

- ✓ обладает высоким быстродействием (время выхода на режим составляет не более 1 секунды);
- ✓ способен работать в широком диапазоне температур (от -40 до +50°C);
- ✓ имеет низкие пульсации выходного тока (не более 2%), что позволяет добиться отсутствия стробоскопического эффекта;
- ✓ соответствует требованиям государственных стандартов по электромагнитной совместимости.

Все узлы крепления светильников спроектированы исходя из прочностных расчетов с учетом всех возможных нагрузок. Проведены испытания на воздействие ветровой нагрузки и на вибропрочность, в результате чего приборы отнесены к группе М2 по устойчивости к воздействию механических факторов.

## Информация по маркировке

Маркировка светильника содержит следующие основные технические характеристики:

**BNL 82 - 200W/ Г / К**

### Количество светодиодов

10=10 шт  
16=16 шт  
23=23 шт  
35=35 шт  
41=41 шт  
50=50 шт  
70=70 шт  
82=82 шт  
100=100 шт

### Потребляемая мощность

30W=30 Вт  
40W=40 Вт  
60W=60 Вт  
80W=80 Вт  
90W=90 Вт, 100W=100 Вт, 110W=110 Вт  
110W=110 Вт  
150W=150 Вт, 160W=160 Вт  
180W=180 Вт, 200W=200 Вт  
200W=200 Вт

### Способ монтажа светильника

Н=Накладной  
Ф=Фасадный  
К=Консольный  
П=Подвесной

### Тип кривой света

Д=Косинусная  
Г=Глубокая  
Ш=Широкая

Более подробные технические характеристики продукции представлены далее на страницах каталога.



## Область применения

Из-за возможных сбоев в работе стационарных систем освещения актуальным для предприятий становится вопрос применения аварийного освещения. В соответствии с нормативными актами практически любое общественное помещение должно быть оборудовано светильниками аварийного освещения.

В связи с этим компанией «Ново-Свет» в 2012 году были разработаны и запущены в серийное производство светодиодные светильники серии BNL10, которые предназначены для аварийного освещения промышленных и производственных помещений в случае прекращения штатной подачи электроэнергии.

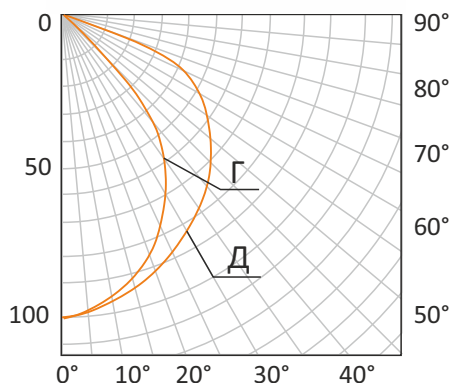


Для питания светильников используются источники автономного питания (аккумуляторы или генераторы) с постоянным напряжением 12 В, 24В, либо переменным напряжением 36В (по выбору заказчика).

Также светильник может быть оснащен стандартным блоком питания для подключения к стационарной электрической сети с напряжением переменного тока 220В.

Светильники серии BNL10 монтируются на стену, либо иную несущую конструкцию здания под требуемым углом наклона при помощи кронштейна фасадного крепления.

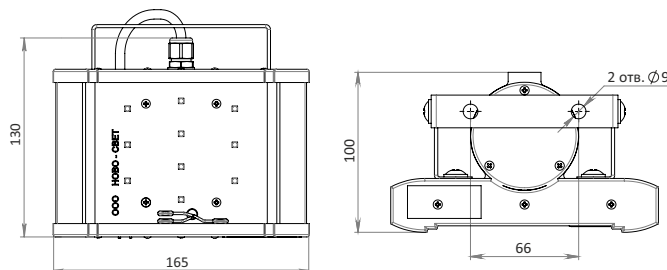
## Кривая силы света



## Внешний вид светильника



## Габаритные и установочные размеры



## Технические характеристики

Серия		BNL10	
Количество светодиодов		10	
Потребляемая мощность, Вт		30	
Тип кривой света		Д	Г
Световой поток, Лм		2600	2600
Используемые светодиоды		CREE XPG/XTE	
Масса, кг		1,2	
Габаритные размеры, мм		165x100x130	
Питание	постоянный ток	12 В	24 В
	переменный ток	36 В, 50 Гц	220 В, 50 Гц

## Опции





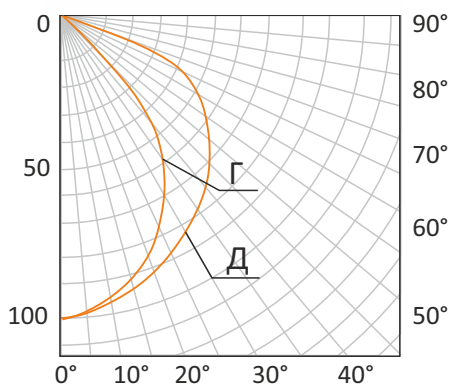
## Область применения

Светодиодные светильники серий BNL16, BNL23 предназначены для освещения промышленных и производственных помещений, складов, логистических комплексов и прочих индустриальных объектов.

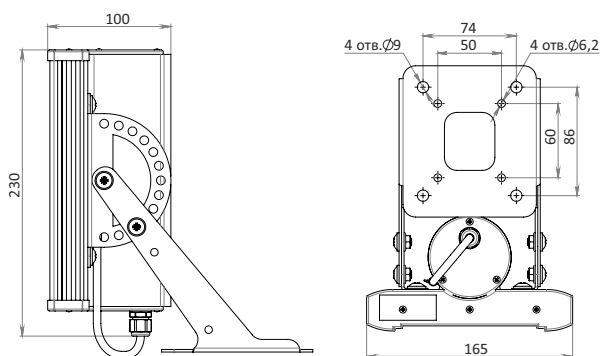
Светильники монтируются на стену, либо прочую несущую конструкцию здания под требуемым углом наклона при помощи кронштейна фасадного крепления.



## Кривая силы света



## Габаритные и установочные размеры



## Внешний вид светильника



## Технические характеристики

<b>Серия</b>	<b>BNL16</b>	
Количество светодиодов	16	
Потребляемая мощность, Вт	40	
Тип кривой света	Д	
Световой поток, Лм	4500	
Используемые светодиоды	CREE XML	
Масса, кг	2,5	
Габаритные размеры, мм	165x100x230	
Питание	~165-245 В, 50 Гц	
<b>Серия</b>	<b>BNL23</b>	
Количество светодиодов	23	
Потребляемая мощность, Вт	60	
Тип кривой света	Д	Г
Световой поток, Лм	5400	5400
Используемые светодиоды	CREE XPG/XTE	
Масса, кг	2,5	
Габаритные размеры, мм	165x100x230	
Питание	~165-245 В, 50 Гц	

## Опции





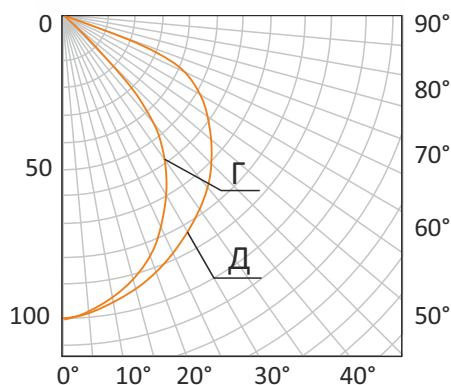
## Область применения

Светодиодные светильники серий BNL16, BNL23 предназначены для освещения промышленных и производственных помещений, складов, логистических комплексов и прочих индустриальных объектов.

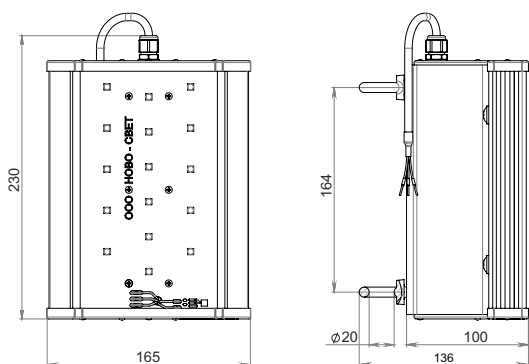
Светильники подвешиваются на тросах, цепях, стропах и прочих крепежных приспособлениях к потолку здания.



## Кривая силы света



## Габаритные и установочные размеры



## Внешний вид светильника



## Технические характеристики

<b>Серия</b>	<b>BNL16</b>	
Количество светодиодов	16	
Потребляемая мощность, Вт	40	
Тип кривой света	Д	
Световой поток, Лм	4500	
Используемые светодиоды	CREE XML	
Масса, кг	2,5	
Габаритные размеры, мм	165x100x230	
Питание	~165-245 В, 50 Гц	
<b>Серия</b>	<b>BNL23</b>	
Количество светодиодов	23	
Потребляемая мощность, Вт	60	
Тип кривой света	Д	Г
Световой поток, Лм	5400	5400
Используемые светодиоды	CREE XPG/XTE	
Масса, кг	2,5	
Габаритные размеры, мм	165x100x230	
Питание	~165-245 В, 50 Гц	

## Опции





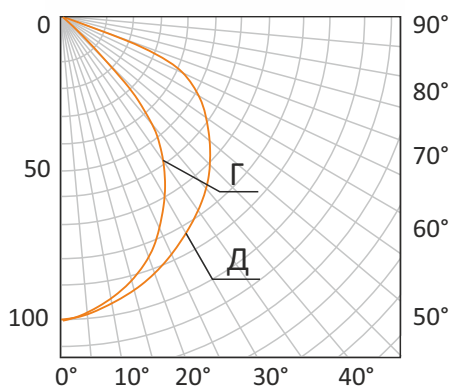
## Область применения

Светодиодные светильники серий BNL16, BNL23 предназначены для освещения промышленных и производственных помещений, складов, логистических комплексов и прочих индустриальных объектов.

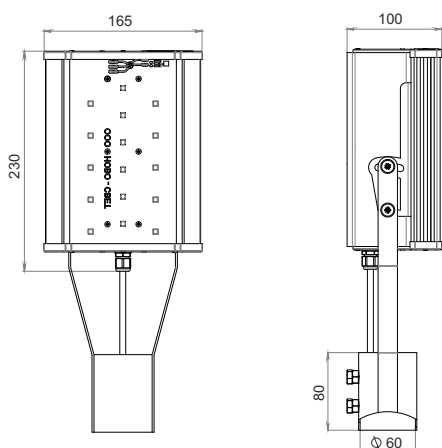
Светильники монтируются на трубу диаметром до 60 мм, под требуемым углом наклона при помощи кронштейна консольного крепления.



## Кривая силы света



## Габаритные и установочные размеры



## Внешний вид светильника



## Технические характеристики

<b>Серия</b>	<b>BNL16</b>	
Количество светодиодов	16	
Потребляемая мощность, Вт	40	
Тип кривой света	Д	
Световой поток, Лм	4500	
Используемые светодиоды	CREE XML	
Масса, кг	2,5	
Габаритные размеры, мм	165x100x230	
Питание	~165-245 В, 50 Гц	
<b>Серия</b>	<b>BNL23</b>	
Количество светодиодов	23	
Потребляемая мощность, Вт	60	
Тип кривой света	Д	Г
Световой поток, Лм	5400	5400
Используемые светодиоды	CREE XPG/XTE	
Масса, кг	2,5	
Габаритные размеры, мм	165x100x230	
Питание	~165-245 В, 50 Гц	

## Опции







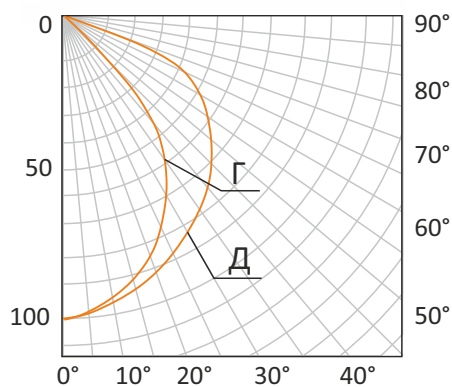
## Область применения

Светодиодные светильники серий BNL35, BNL41, BNL50 предназначены для освещения промышленных и производственных помещений, складов, логистических комплексов и прочих индустриальных объектов.

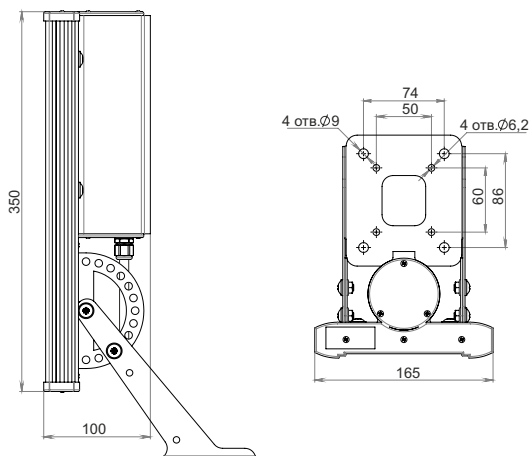
Светильники монтируются на стену, либо прочую несущую конструкцию здания под требуемым углом наклона при помощи кронштейна фасадного крепления.



## Кривая силы света



## Габаритные и установочные размеры



## Внешний вид светильника



## Технические характеристики

<b>Серия</b>	<b>BNL35 NEW!!!</b>	
Количество светодиодов	35	
Потребляемая мощность, Вт	80	
Тип кривой света	Д	Г
Световой поток, Лм	7450	7450
Используемые светодиоды	CREE XPG/XTE	
Масса, кг	3,5	
Габаритные размеры, мм	165x100x350	
Питание	~165-245 В, 50 Гц	
<b>Серия</b>	<b>BNL41</b>	
Количество светодиодов	41	
Потребляемая мощность, Вт	90	
Тип кривой света	Д	Г
Световой поток, Лм	8350	8350
Используемые светодиоды	CREE XPG-XTE	
Масса, кг	3,5	
Габаритные размеры, мм	165x100x350	
Питание	~165-245 В, 50 Гц	
<b>Серия</b>	<b>BNL50 NEW!!!</b>	
Количество светодиодов	50	
Потребляемая мощность, Вт	110	
Тип кривой света	Д	
Световой поток, Лм	11500	
Используемые светодиоды	CREE XPG/XTE	
Масса, кг	3,5	
Габаритные размеры, мм	165x100x350	
Питание	~165-245 В, 50 Гц	

## Опции



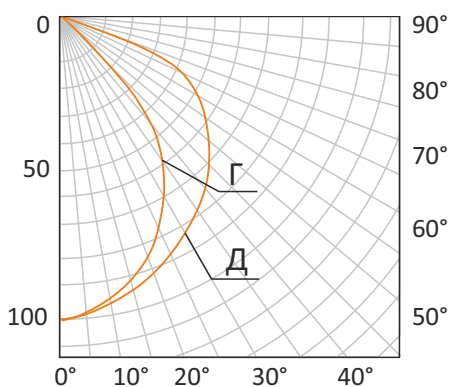


## Область применения

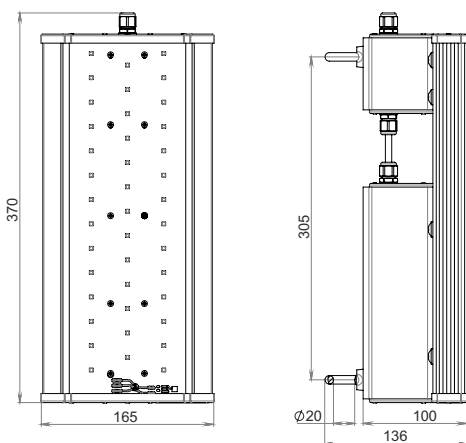
Светодиодные светильники серий BNL35, BNL41, BNL50 предназначены для освещения промышленных и производственных помещений, складов, логистических комплексов и прочих индустриальных объектов. Светильники подвешиваются на тросах, цепях, стропах и прочих крепежных приспособлениях к потолку здания.



## Кривая силы света



## Габаритные и установочные размеры



## Внешний вид светильника



## Технические характеристики

<b>Серия</b>	<b>BNL35 NEW!!!</b>	
Количество светодиодов	35	
Потребляемая мощность, Вт	80	
Тип кривой света	Д	Г
Световой поток, Лм	7450	7450
Используемые светодиоды	CREE XPG/XTE	
Масса, кг	3,5	
Габаритные размеры, мм	165x100x370	
Питание	~165-245 В, 50 Гц	
<b>Серия</b>	<b>BNL41</b>	
Количество светодиодов	41	
Потребляемая мощность, Вт	90	
Тип кривой света	Д	Г
Световой поток, Лм	8350	8350
Используемые светодиоды	CREE XPG/XTE	
Масса, кг	3,5	
Габаритные размеры, мм	165x100x370	
Питание	~165-245 В, 50 Гц	
<b>Серия</b>	<b>BNL50 NEW!!!</b>	
Количество светодиодов	50	
Потребляемая мощность, Вт	110	
Тип кривой света	Д	
Световой поток, Лм	11500	
Используемые светодиоды	CREE XPG/XTE	
Масса, кг	3,5	
Габаритные размеры, мм	165x100x370	
Питание	~165-245 В, 50 Гц	

## Опции



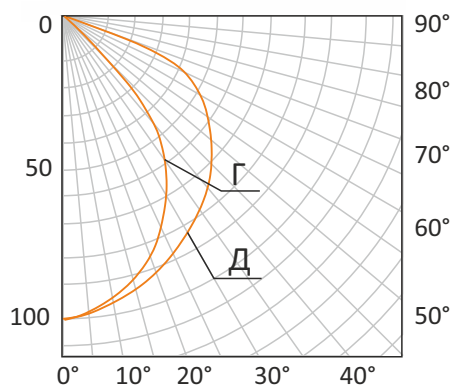


## Область применения

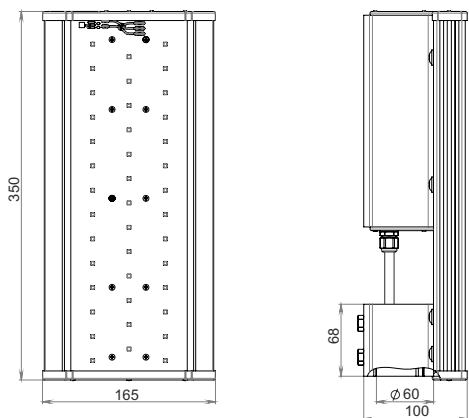
Светодиодные светильники серий BNL35, BNL41, BNL50 предназначены для освещения промышленных и производственных помещений, складов, логистических комплексов и прочих индустриальных объектов. Светильники монтируются на трубу диаметром до 60 мм и могут быть опционально оснащены кронштейном регулирования наклона.



## Кривая силы света



## Габаритные и установочные размеры



## Внешний вид светильника



## Технические характеристики

<b>Серия</b>	<b>BNL35 NEW!!!</b>	
Количество светодиодов	35	
Потребляемая мощность, Вт	80	
Тип кривой света	Д	Г
Световой поток, Лм	7450	7450
Используемые светодиоды	CREE XPG/XTE	
Масса, кг	3,5	
Габаритные размеры, мм	165x100x350	
Питание	~165-245 В, 50 Гц	
<b>Серия</b>	<b>BNL41</b>	
Количество светодиодов	41	
Потребляемая мощность, Вт	90	
Тип кривой света	Д	Г
Световой поток, Лм	8350	8350
Используемые светодиоды	CREE XPG-XTE	
Масса, кг	3,5	
Габаритные размеры, мм	165x100x350	
Питание	~165-245 В, 50 Гц	
<b>Серия</b>	<b>BNL50 NEW!!!</b>	
Количество светодиодов	50	
Потребляемая мощность, Вт	110	
Тип кривой света	Д	
Световой поток, Лм	11500	
Используемые светодиоды	CREE XPG/XTE	
Масса, кг	3,5	
Габаритные размеры, мм	165x100x350	
Питание	~165-245 В, 50 Гц	

## Опции





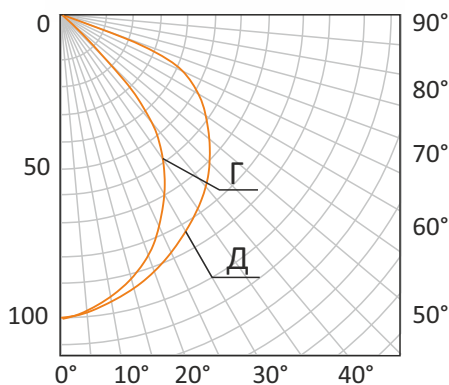
## Область применения

Светодиодные светильники серий BNL70, BNL82, BNL100 предназначены для освещения промышленных и производственных помещений, складов, логистических комплексов и прочих индустриальных объектов.

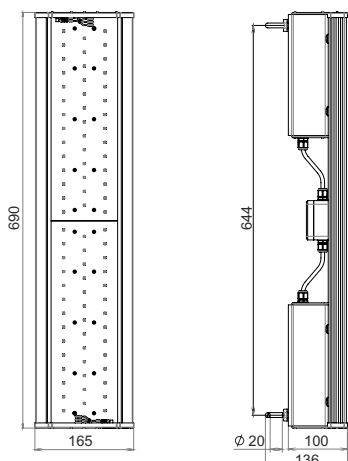
Светильники подвешиваются на тросах, цепях, стропах и прочих крепежных приспособлениях к потолку здания.



## Кривая силы света



## Габаритные и установочные размеры



## Внешний вид светильника



## Технические характеристики

<b>Серия</b>	<b>BNL70 NEW!!!</b>			
Количество светодиодов	70			
Потребляемая мощность, Вт	140		160	
Тип кривой света	Д	Г	Д	Г
Световой поток, Лм	13600	13600	14400	14400
Используемые светодиоды	CREE XPG/XTE			
Масса, кг	7			
Габаритные размеры, мм	165x100x690			
Питание	~165-245 В, 50 Гц			
<b>Серия</b>	<b>BNL82</b>			
Количество светодиодов	82			
Потребляемая мощность, Вт	180		200	
Тип кривой света	Д	Г	Д	Г
Световой поток, Лм	17500	17500	19000	19000
Используемые светодиоды	CREE XPG/XTE			
Масса, кг	7			
Габаритные размеры, мм	165x100x690			
Питание	~165-245 В, 50 Гц			
<b>Серия</b>	<b>BNL100 NEW!!!</b>			
Количество светодиодов	100			
Потребляемая мощность, Вт	200			
Тип кривой света	Д			
Световой поток, Лм	24500			
Используемые светодиоды	CREE XPG/XTE			
Масса, кг	7			
Габаритные размеры, мм	165x100x690			
Питание	~165-245 В, 50 Гц			

## Опции



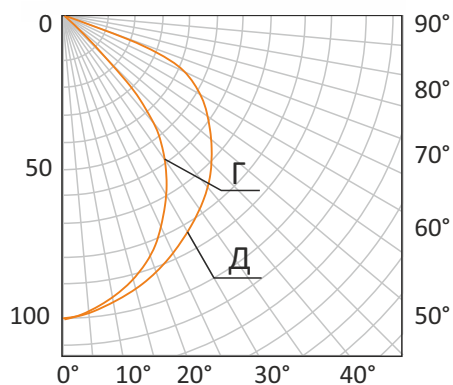


## Область применения

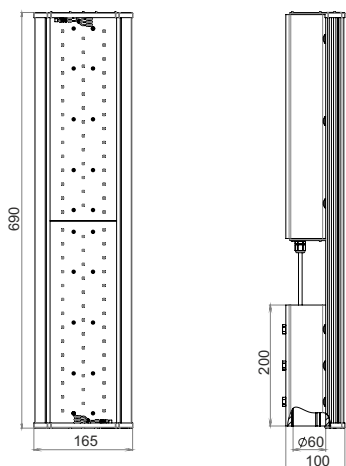
Светодиодные светильники серий BNL70, BNL82, BNL100 предназначены для освещения промышленных и производственных помещений, складов, логистических комплексов и прочих индустриальных объектов. Светильники монтируются на трубу диаметром до 60 мм и могут быть опционально оснащены кронштейном регулирования наклона.



## Кривая силы света



## Габаритные и установочные размеры



## Внешний вид светильника



## Технические характеристики

<b>Серия</b>	<b>BNL70 NEW!!!</b>			
Количество светодиодов	70			
Потребляемая мощность, Вт	140		160	
Тип кривой света	Д	Г	Д	Г
Световой поток, Лм	13600	13600	14400	14400
Используемые светодиоды	CREE XPG/XTE			
Масса, кг	7			
Габаритные размеры, мм	165x100x690			
Питание	~165-245 В, 50 Гц			
<b>Серия</b>	<b>BNL82</b>			
Количество светодиодов	82			
Потребляемая мощность, Вт	180		200	
Тип кривой света	Д	Г	Д	Г
Световой поток, Лм	17500	17500	19000	19000
Используемые светодиоды	CREE XPG/XTE			
Масса, кг	7			
Габаритные размеры, мм	165x100x690			
Питание	~165-245 В, 50 Гц			
<b>Серия</b>	<b>BNL100 NEW!!!</b>			
Количество светодиодов	100			
Потребляемая мощность, Вт	200			
Тип кривой света	Д			
Световой поток, Лм	24500			
Используемые светодиоды	CREE XPG/XTE			
Масса, кг	7			
Габаритные размеры, мм	165x100x690			
Питание	~165-245 В, 50 Гц			

## Опции





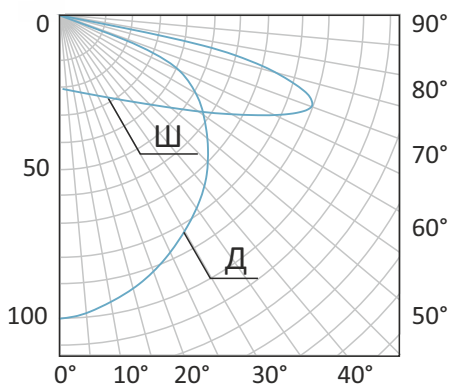
## Область применения

Светодиодные светильники серий BNL41, BNL50 предназначены для освещения автомагистралей, дорог, мостов, тоннелей, автомобильных развязок.

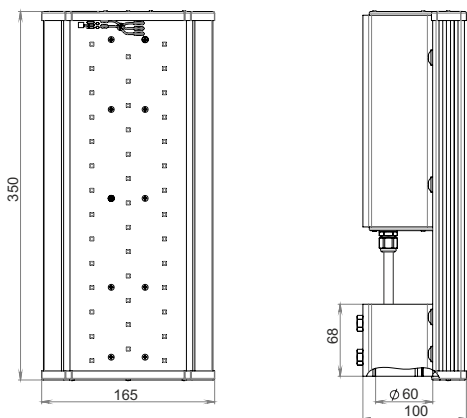
Светильники монтируются на трубу диаметром до 60 мм и могут быть опционально оснащены кронштейном регулирования наклона.



## Кривая силы света



## Габаритные и установочные размеры



## Внешний вид светильника



## Технические характеристики

<b>Серия</b>	<b>BNL41</b>	
Количество светодиодов	41	
Потребляемая мощность, Вт	110	
Тип кривой света	Д	Ш
Световой поток, Лм	9900	9550
Используемые светодиоды	CREE XPG/XTE	
Масса, кг	3,5	
Габаритные размеры, мм	165x100x350	
Питание	~165-245 В, 50 Гц	
<b>Серия</b>	<b>BNL50 NEW!!!</b>	
Количество светодиодов	50	
Потребляемая мощность, Вт	110	
Тип кривой света	Д	Ш
Световой поток, Лм	11500	11050
Используемые светодиоды	CREE XPG/XTE	
Масса, кг	3,5	
Габаритные размеры, мм	165x100x350	
Питание	~165-245 В, 50 Гц	

## Опции





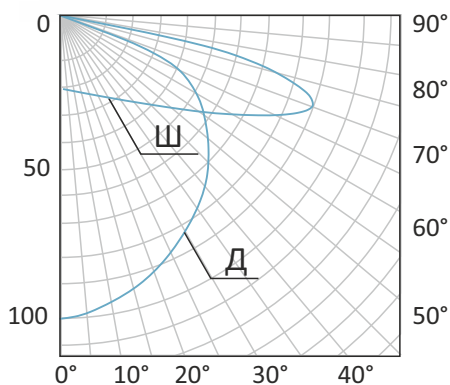
## Область применения

Светодиодные светильники серий BNL70, BNL82, BNL100 предназначены для освещения автомагистралей, дорог, мостов, тоннелей, автомобильных развязок.

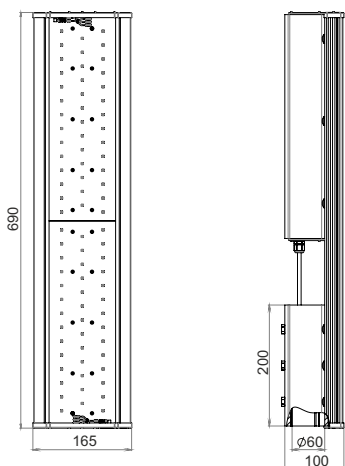
Светильники монтируются на трубу диаметром до 60 мм и могут быть опционально оснащены кронштейном регулирования наклона.



## Кривая силы света



## Габаритные и установочные размеры



## Внешний вид светильника



## Технические характеристики

<b>Серия</b>	<b>BNL70 NEW!!!</b>			
Количество светодиодов	70			
Потребляемая мощность, Вт	140	160		
Тип кривой света	Д	Ш	Д	Ш
Световой поток, Лм	13600	12500	14400	14000
Используемые светодиоды	CREE XPG/XTE			
Масса, кг	7			
Габаритные размеры, мм	165x100x690			
Питание	~165-245 В, 50 Гц			
<b>Серия</b>	<b>BNL82</b>			
Количество светодиодов	82			
Потребляемая мощность, Вт	180	200		
Тип кривой света	Д	Ш	Д	Ш
Световой поток, Лм	17500	17000	19000	17500
Используемые светодиоды	CREE XPG/XTE			
Масса, кг	7			
Габаритные размеры, мм	165x100x690			
Питание	~165-245 В, 50 Гц			
<b>Серия</b>	<b>BNL100 NEW!!!</b>			
Количество светодиодов	100			
Потребляемая мощность, Вт	200			
Тип кривой света	Д		Г	
Световой поток, Лм	24500		22200	
Используемые светодиоды	CREE XPG/XTE			
Масса, кг	7			
Габаритные размеры, мм	165x100x690			
Питание	~165-245 В, 50 Гц			

## Опции





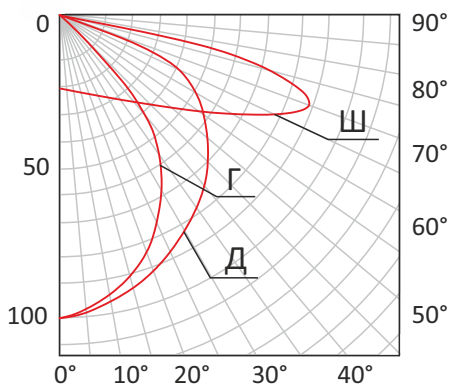
## Область применения

Светодиодные светильники серий BNL16, BNL23 предназначены для освещения территорий АЗС.

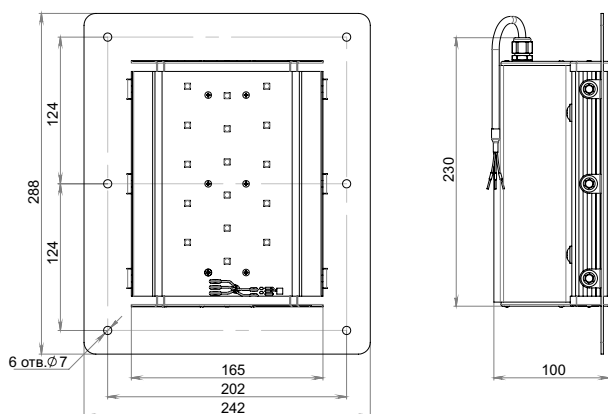
Светильники монтируются на несущую конструкцию при помощи накладной рамки. Размеры и конфигурация рамки могут быть изменены под индивидуальные требования заказчика.



## Кривая силы света



## Габаритные и установочные размеры



## Внешний вид светильника



## Технические характеристики

Серия	BNL16		
Количество светодиодов	16		
Потребляемая мощность, Вт	40		
Тип кривой света	Д		
Световой поток, Лм	4500		
Используемые светодиоды	CREE XML		
Масса, кг	2,5		
Габаритные размеры, мм	165x100x230		
Питание	~165-245 В, 50 Гц		
Серия	BNL23		
Количество светодиодов	23		
Потребляемая мощность, Вт	60		
Тип кривой света	Д	Г	Ш
Световой поток, Лм	5400	5400	5059
Используемые светодиоды	CREE XPG/XTE		
Масса, кг	2,5		
Габаритные размеры, мм	165x100x230		
Питание	~165-245 В, 50 Гц		

## Опции







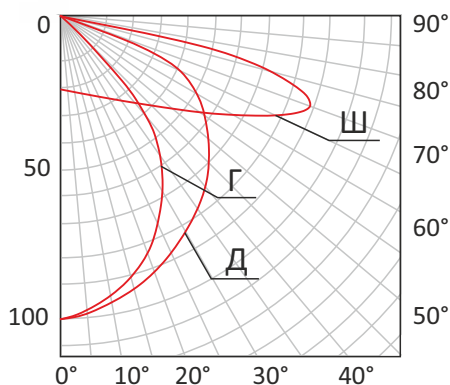
## Область применения

Светодиодные светильники серий BNL35, BNL41 предназначены для освещения территорий АЗС.

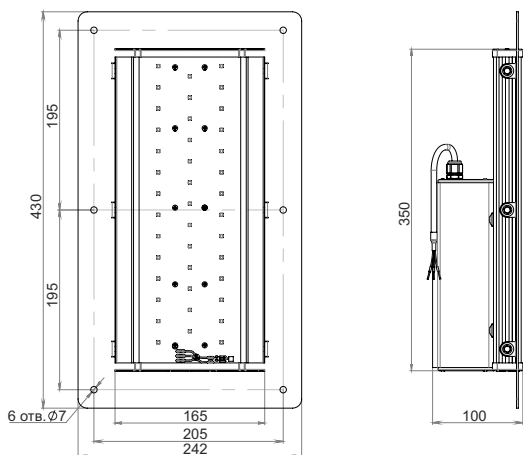
Светильники монтируются на несущую конструкцию при помощи накладной рамки. Размеры и конфигурация рамки могут быть изменены под индивидуальные требования заказчика.



## Кривая силы света



## Габаритные и установочные размеры



## Внешний вид светильника



## Технические характеристики

Серия	BNL35 NEW!!!		
Количество светодиодов	35		
Потребляемая мощность, Вт	80		
Тип кривой света	Д	Г	Ш
Световой поток, Лм	7450	7450	7200
Используемые светодиоды	CREE XPG/XTE		
Масса, кг	3,5		
Габаритные размеры, мм	165x100x350		
Питание	~165-245 В, 50 Гц		
Серия	BNL41		
Количество светодиодов	41		
Потребляемая мощность, Вт	90		
Тип кривой света	Д	Г	Ш
Световой поток, Лм	8350	8350	8000
Используемые светодиоды	CREE XPG/XTE		
Масса, кг	3,5		
Габаритные размеры, мм	165x100x350		
Питание	~165-245 В, 50 Гц		

## Опции





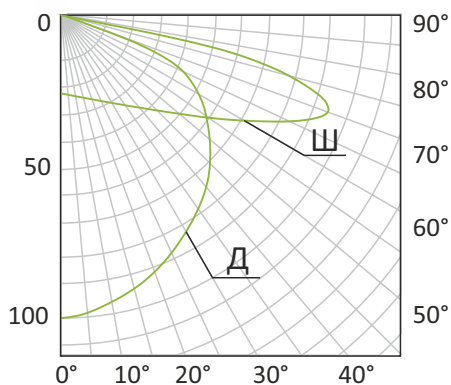
## Область применения

Светодиодные светильники серий BNL16, BNL23 предназначены для освещения парков, садов, площадей, скверов, аллей, детских и спортивных площадок, а также прочих объектов городской инфраструктуры.

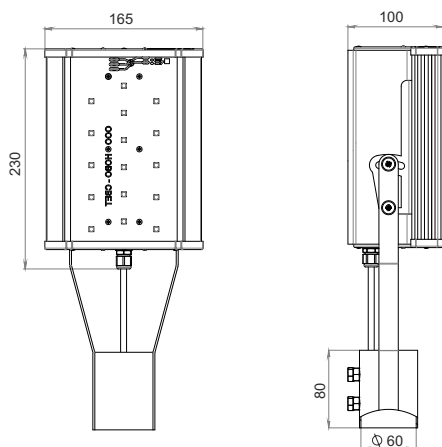
Светильники монтируются на трубу диаметром до 60 мм, под требуемым углом наклона при помощи кронштейна консольного крепления.



## Кривая силы света



## Габаритные и установочные размеры



## Внешний вид светильника



## Технические характеристики

<b>Серия</b>	<b>BNL16</b>	
Количество светодиодов	16	
Потребляемая мощность, Вт	40	
Тип кривой света	Д	
Световой поток, Лм	4500	
Используемые светодиоды	CREE XML	
Масса, кг	2,5	
Габаритные размеры, мм	165x100x230	
Питание	~165-245 В, 50 Гц	
<b>Серия</b>	<b>BNL23</b>	
Количество светодиодов	23	
Потребляемая мощность, Вт	60	
Тип кривой света	Д	Ш
Световой поток, Лм	5400	5059
Используемые светодиоды	CREE XPG/XTE	
Масса, кг	2,5	
Габаритные размеры, мм	165x100x230	
Питание	~165-245 В, 50 Гц	

## Опции





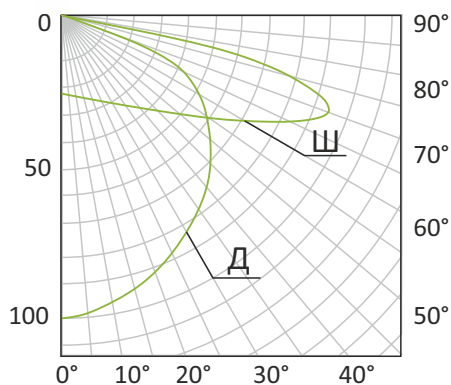
## Область применения

Светодиодные светильники серий BNL35, BNL41 предназначены для освещения парков, садов, площадей, скверов, аллей, детских и спортивных площадок, а также прочих объектов городской инфраструктуры.

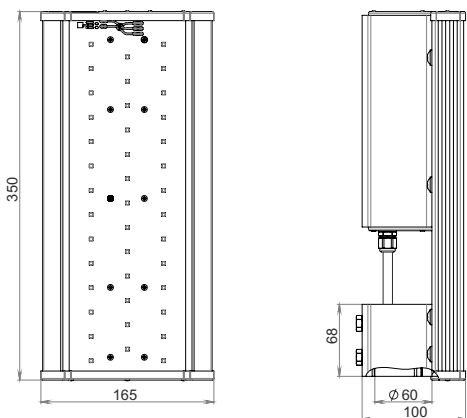
Светильники монтируются на трубу диаметром до 60 мм и могут быть опционально оснащены кронштейном регулирования наклона.



## Кривая силы света



## Габаритные и установочные размеры



## Внешний вид светильника



## Технические характеристики

<b>Серия</b>	<b>BNL35 NEW!!!</b>	
Количество светодиодов	35	
Потребляемая мощность, Вт	80	
Тип кривой света	Д	Ш
Световой поток, Лм	7450	7200
Используемые светодиоды	CREE XPG/XTE	
Масса, кг	3,5	
Габаритные размеры, мм	165x100x350	
Питание	~165-245 В, 50 Гц	
<b>Серия</b>	<b>BNL41</b>	
Количество светодиодов	41	
Потребляемая мощность, Вт	90	
Тип кривой света	Д	Ш
Световой поток, Лм	8350	8000
Используемые светодиоды	CREE XPG/XTE	
Масса, кг	3,5	
Габаритные размеры, мм	165x100x350	
Питание	~165-245 В, 50 Гц	

## Опции





## Область применения

Сегодня архитектурное освещение является неотъемлемой частью имиджа любого города, а также играет роль мощного средства рекламы и светового дизайна.

Для решения задач архитектурного и рекламного освещения компанией «Ново-Свет» в 2012 году была разработана новая серия светодиодных светильников - BNL10.



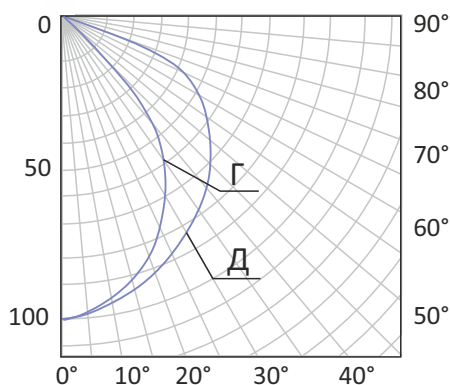
Светодиодные светильники серии BNL10 предназначены для освещения фасадов зданий и архитектурных сооружений, а также для подсветки рекламных конструкций, баннеров, вывесок, входных групп.

Светильники могут быть использованы как для точечной подсветки в качестве прожекторов (диаграмма направленности света типа «Г»), так и для комплексного освещения всего объекта (диаграмма направленности света типа «Д»).

По желанию заказчика светильник может быть изготовлен в монохромном исполнении, т. е. с различными цветами излучения: красным, зеленым, синим и др. (по запросу).

Светильники серии BNL10 монтируются на стену здания, либо иную несущую конструкцию под требуемым углом наклона при помощи кронштейна фасадного крепления.

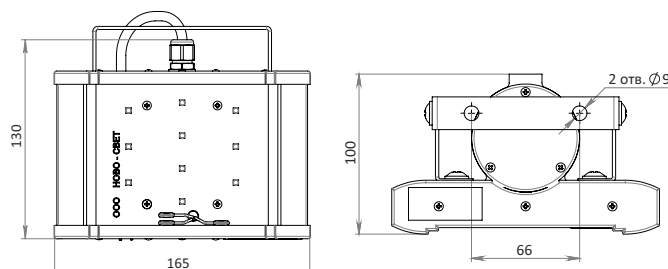
## Кривая силы света



## Внешний вид светильника



## Габаритные и установочные размеры



## Технические характеристики

Серия	BNL10	
Количество светодиодов	10	
Потребляемая мощность, Вт	30	
Тип кривой света	Д	Г
Световой поток, Лм	2600	2600
Используемые светодиоды	CREE XPG/XTE	
Масса, кг	1,2	
Габаритные размеры, мм	165x100x130	
Питание	~165-245 В, 50 Гц	

## Опции





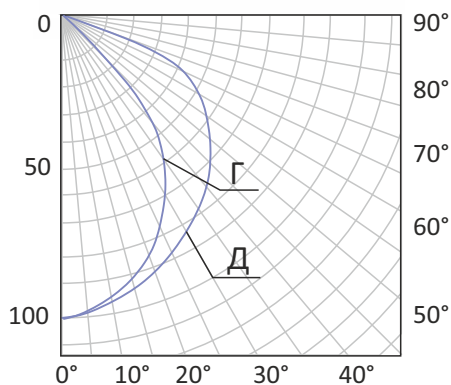
## Область применения

Светодиодные светильники серий BNL16, BNL23 предназначены для архитектурного освещения фасадов зданий, а также для подсветки рекламных конструкций.

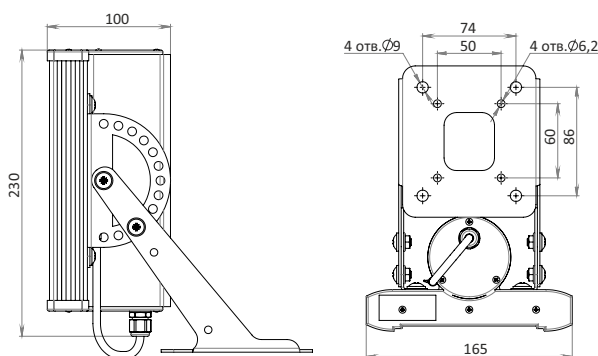
Светильники монтируются на стену здания, либо прочую несущую конструкцию под требуемым углом наклона при помощи кронштейна фасадного крепления.



## Кривая силы света



## Габаритные и установочные размеры



## Внешний вид светильника



## Технические характеристики

<b>Серия</b>	<b>BNL16</b>	
Количество светодиодов	16	
Потребляемая мощность, Вт	40	
Тип кривой света	Д	
Световой поток, Лм	4500	
Используемые светодиоды	CREE XML	
Масса, кг	2,5	
Габаритные размеры, мм	165x100x230	
Питание	~165-245 В, 50 Гц	
<b>Серия</b>	<b>BNL23</b>	
Количество светодиодов	23	
Потребляемая мощность, Вт	60	
Тип кривой света	Д	Г
Световой поток, Лм	5400	5400
Используемые светодиоды	CREE XPG/XTE	
Масса, кг	2,5	
Габаритные размеры, мм	165x100x230	
Питание	~165-245 В, 50 Гц	

## Опции





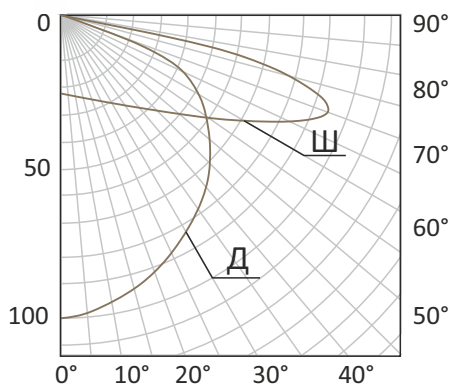
## Область применения

Светодиодные светильники серий BNL16, BNL23 предназначены для освещения дворов, улиц, спортивных и детских площадок, а также прочих объектов ЖКХ.

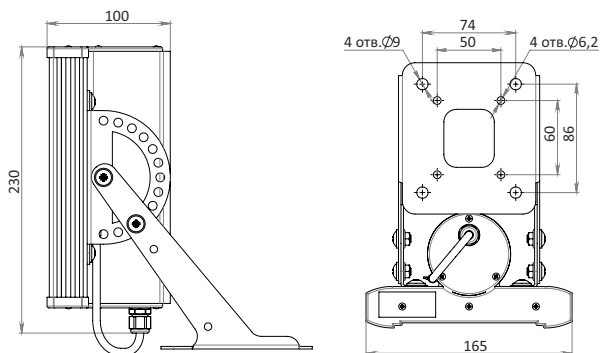
Светильники монтируются на стену здания, либо прочую несущую конструкцию под требуемым углом наклона при помощи кронштейна фасадного крепления.



## Кривая силы света



## Габаритные и установочные размеры



## Внешний вид светильника



## Технические характеристики

<b>Серия</b>	<b>BNL16</b>	
Количество светодиодов	16	
Потребляемая мощность, Вт	40	
Тип кривой света	Д	
Световой поток, Лм	4500	
Используемые светодиоды	CREE XML	
Масса, кг	2,5	
Габаритные размеры, мм	165x100x230	
Питание	~165-245 В, 50 Гц	
<b>Серия</b>	<b>BNL23</b>	
Количество светодиодов	23	
Потребляемая мощность, Вт	60	
Тип кривой света	Д	Ш
Световой поток, Лм	5400	5059
Используемые светодиоды	CREE XPG/XTE	
Масса, кг	2,5	
Габаритные размеры, мм	165x100x230	
Питание	~165-245 В, 50 Гц	

## Опции





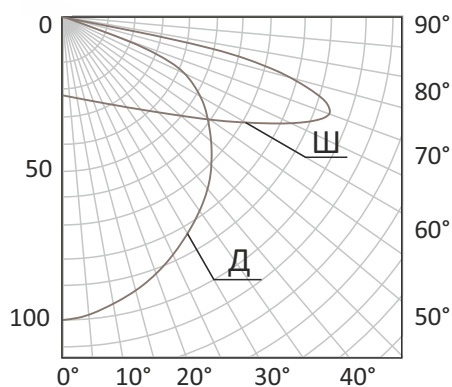
## Область применения

Светодиодные светильники серий BNL16, BNL23 предназначены для освещения дворов, улиц, спортивных и детских площадок, а также прочих объектов ЖКХ.

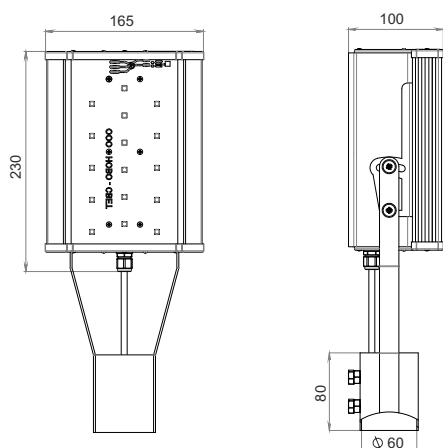
Светильники монтируются на трубу диаметром до 60 мм, под требуемым углом наклона при помощи кронштейна консольного крепления.



## Кривая силы света



## Габаритные и установочные размеры



## Внешний вид светильника



## Технические характеристики

<b>Серия</b>	<b>BNL16</b>	
Количество светодиодов	16	
Потребляемая мощность, Вт	40	
Тип кривой света	Д	
Световой поток, Лм	4500	
Используемые светодиоды	CREE XML	
Масса, кг	2,5	
Габаритные размеры, мм	165x100x230	
Питание	~165-245 В, 50 Гц	
<b>Серия</b>	<b>BNL23</b>	
Количество светодиодов	23	
Потребляемая мощность, Вт	60	
Тип кривой света	Д	Ш
Световой поток, Лм	5400	5059
Используемые светодиоды	CREE XPG/XTE	
Масса, кг	2,5	
Габаритные размеры, мм	165x100x230	
Питание	~165-245 В, 50 Гц	

## Опции





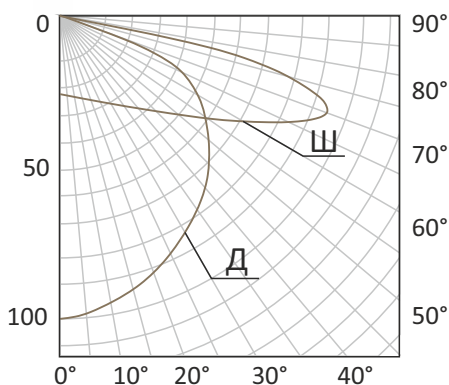
## Область применения

Светодиодные светильники серий BNL35, BNL41 предназначены для освещения дворов, улиц, спортивных и детских площадок, а также прочих объектов ЖКХ.

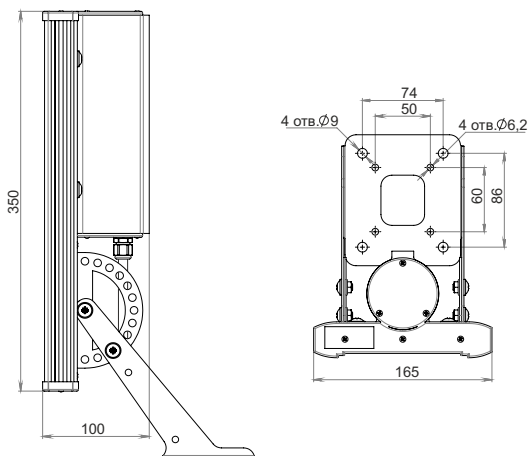
Светильники монтируются на стену здания, либо прочую несущую конструкцию под требуемым углом наклона при помощи кронштейна фасадного крепления.



## Кривая силы света



## Габаритные и установочные размеры



## Внешний вид светильника



## Технические характеристики

<b>Серия</b>	<b>BNL35 NEW!!!</b>	
Количество светодиодов	35	
Потребляемая мощность, Вт	80	
Тип кривой света	Д	Ш
Световой поток, Лм	7450	7200
Используемые светодиоды	CREE XPG/XTE	
Масса, кг	3,5	
Габаритные размеры, мм	165x100x350	
Питание	~165-245 В, 50 Гц	
<b>Серия</b>	<b>BNL41</b>	
Количество светодиодов	41	
Потребляемая мощность, Вт	90	
Тип кривой света	Д	Ш
Световой поток, Лм	8350	8000
Используемые светодиоды	CREE XPG/XTE	
Масса, кг	3,5	
Габаритные размеры, мм	165x100x350	
Питание	~165-245 В, 50 Гц	

## Опции







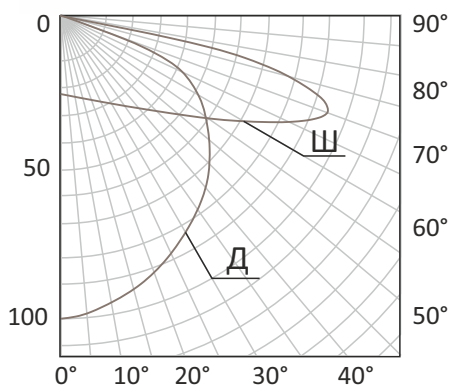
## Область применения

Светодиодные светильники серий BNL35, BNL41 предназначены для освещения дворов, улиц, спортивных и детских площадок, а также прочих объектов ЖКХ.

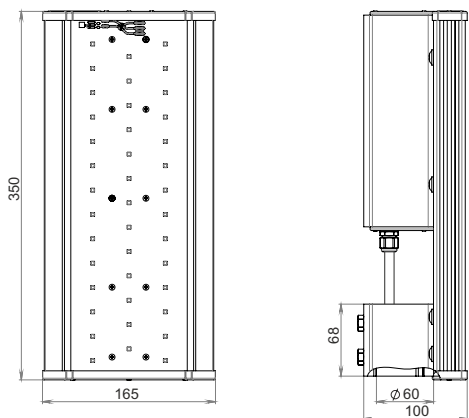
Светильники монтируются на трубу диаметром до 60 мм и могут быть опционально оснащены кронштейном регулирования наклона.



## Кривая силы света



## Габаритные и установочные размеры



## Внешний вид светильника



## Технические характеристики

<b>Серия</b>	<b>BNL35 NEW!!!</b>	
Количество светодиодов	35	
Потребляемая мощность, Вт	80	
Тип кривой света	Д	Ш
Световой поток, Лм	7450	7200
Используемые светодиоды	CREE XPG/XTE	
Масса, кг	3,5	
Габаритные размеры, мм	165x100x350	
Питание	~165-245 В, 50 Гц	
<b>Серия</b>	<b>BNL41</b>	
Количество светодиодов	41	
Потребляемая мощность, Вт	90	
Тип кривой света	Д	Ш
Световой поток, Лм	8350	8000
Используемые светодиоды	CREE XPG/XTE	
Масса, кг	3,5	
Габаритные размеры, мм	165x100x350	
Питание	~165-245 В, 50 Гц	

## Опции



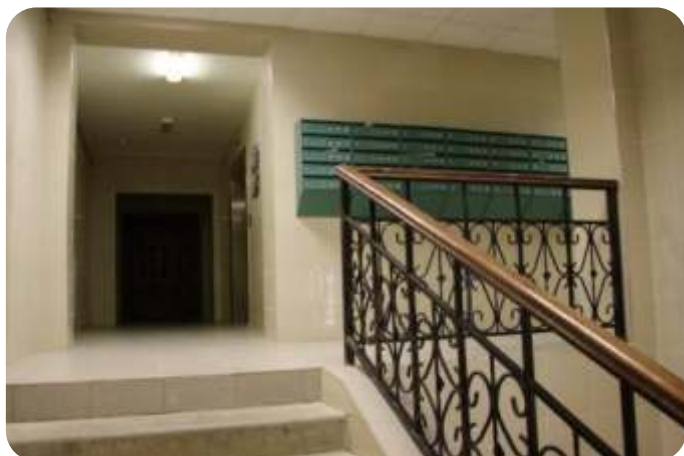


## Область применения

Для решения задач бытового освещения и освещения объектов ЖКХ компанией «Ново-Свет» в 2012 году была разработана новая серия светодиодных светильников - BNL10.

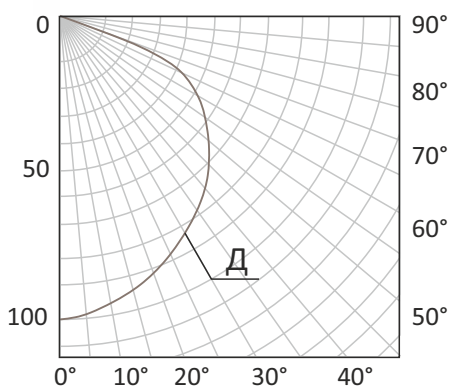


Светильники серии BNL10 предназначены для освещения подкозырькового пространства, парадных входов и подъездов многоквартирных жилых домов.



Светильники монтируются на стену, либо прочую несущую конструкцию здания под требуемым углом наклона при помощи кронштейна фасадного крепления.

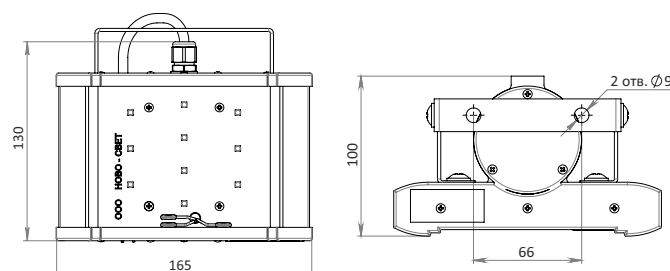
## Кривая силы света



## Внешний вид светильника



## Габаритные и установочные размеры



## Технические характеристики

Серия	BNL10
Количество светодиодов	10
Потребляемая мощность, Вт	30
Тип кривой света	Д
Световой поток, Лм	2600
Используемые светодиоды	CREE XPG/XTE
Масса, кг	1,2
Габаритные размеры, мм	165x100x130
Питание	~165-245 В, 50 Гц

## Опции





### Цветовая температура

Казалось бы, что почти все электрические лампочки светят белым светом. Но это довольно различный белый свет. Оттенок его может варьироваться от очень «теплого» до очень «холодного». Для классификации света используется шкала цветовых температур.

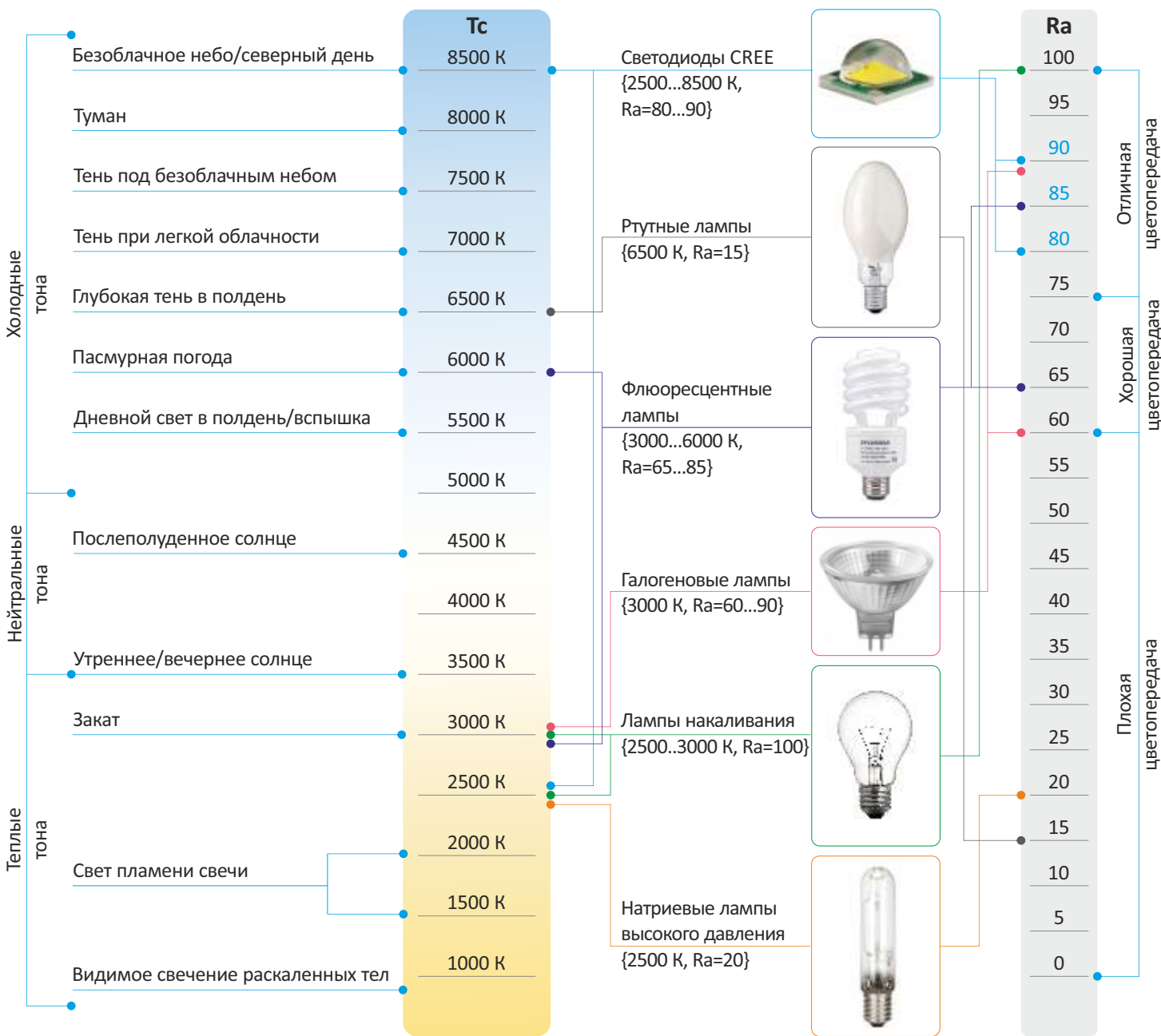
Цветовая температура – упрощенная характеристика оттенка источника света. Она сравнивает оттенок реального источника света со свечением раскаленного абсолютно черного тела, измеряется в градусах Кельвина и имеет обозначение Tc. Для различных условий применяются источники света с разной цветовой температурой.

Цветовая температура и индекс цветопередачи напрямую не связаны. Ниже приводится схема, дающая представление об этих величинах и соответствующих им источниках света.

### Индекс цветопередачи

Индекс цветопередачи - параметр, характеризующий уровень соответствия естественного цвета тела видимому (кажущемуся) цвету этого тела при освещении его данным источником света. Индекс цветопередачи имеет обозначение Ra или CRI - color rendering index.

Это относительная величина от 0 до 100, которая характеризует уровень соответствия цвета, полученного при освещении тестируемой лампой, к естественному цвету тела. Ra=100 говорит о том, что цвета от такого источника света передаются максимально верно и полностью соответствуют цветам при солнечном свете.





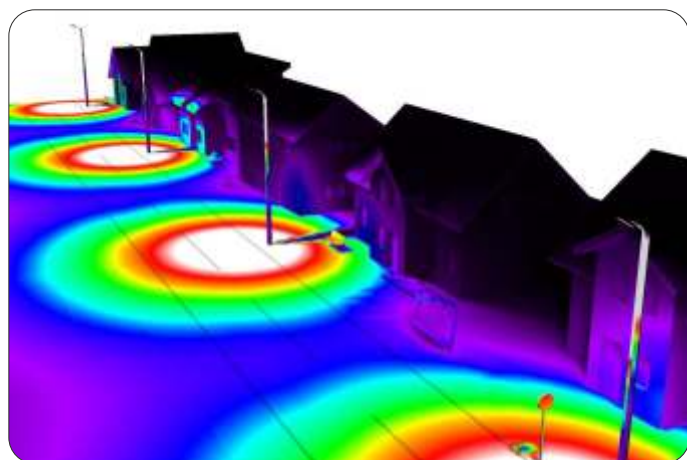
### Для чего необходима вторичная оптика?

Большинство источников искусственного освещения светят во всех направлениях практически с одинаковой силой. Если использовать их, например, для подсветки рекламного баннера, то около половины света уйдет на освещение неба - то есть светильник будет использоваться неэффективно. Для рационального освещения объектов нужно локализовать исходящий от светильника поток. Для этого используется вторичная оптика - оптический элемент, направляющий излучение светодиода в необходимый телесный угол пространства.

Таким образом, применение вторичной оптики позволяет получить требуемую кривую силы света (КСС), и тем самым сэкономить электричество при освещении, так как свет при этом попадает только на интересующую нас площадь.

Рисунок 1 - Сравнение освещенности от двух светильников, имеющих различные типы КСС (тип «Д» и тип «Ш»)

Светильник с **косинусной** КСС (тип «Д»).

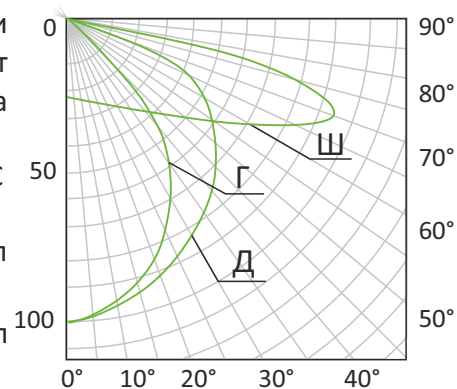


### Типы кривых силы света (КСС)

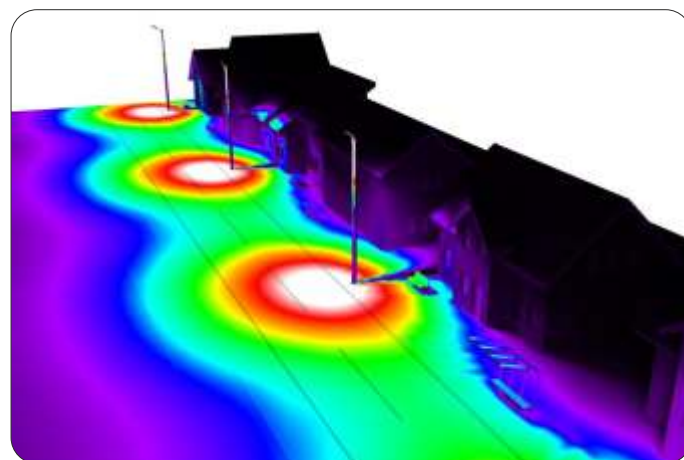
Кривая силы света (КСС) - это графическое изображение распределения света в пространстве. КСС представляется в виде графика  $I(a,b)$ , где  $I$  - сила света, а  $a$  и  $b$  - углы распространения светового потока в продольной и поперечной плоскостях.

Светильники марки BioNovoLight имеют кривые силы света трех типов:

- 1) косинусную КСС (тип «Д»);
- 2) широкую КСС (тип «Ш»);
- 3) глубокую КСС (тип «Г»).



Светильник с **широкой** КСС (тип «Ш»).



Шкала освещенности (в люксах):



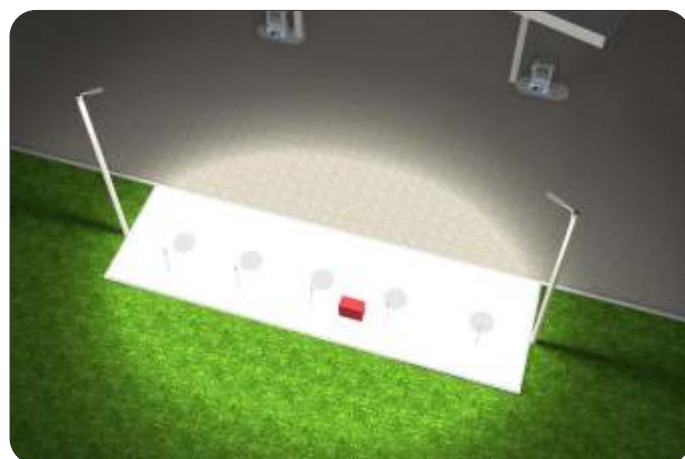


### Примеры использования вторичной оптики

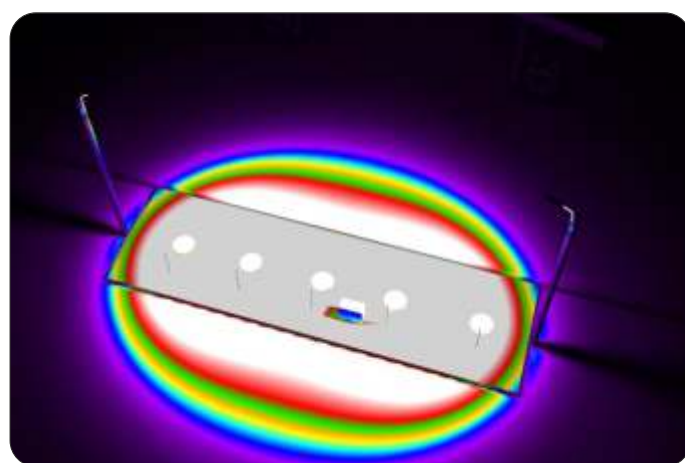
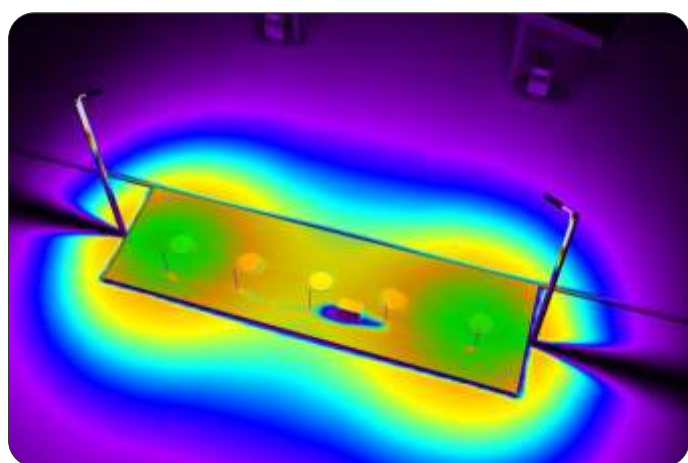
В левой части рисунка 1 показано распределение освещённости при нерациональном освещении объекта - проезжей части. Здесь использованы светодиодные светильники с КСС типа «Д». Видно, что часть дороги между опорами слабо освещена. Чтобы повысить освещённость, здесь придется заменить светильник на более мощный, что приведет к увеличению энергопотребления. Однако есть и более экономичный способ.

В правой части рисунка 1 показано светораспределение от светильника, имеющего такой же световой поток, как и светильник в первом случае, но с линзами, формирующими КСС типа «Ш». По рисунку видно, что данный светильник освещает дорогу более равномерно, следовательно он более выгоден в качестве замены светильнику с КСС типа «Д».

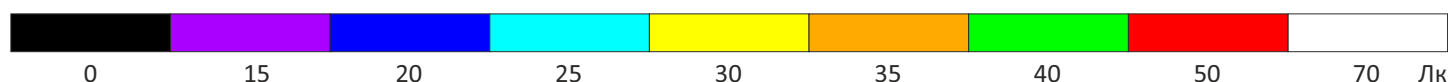
Рисунок 2 - Сравнение освещённости от двух светильников, имеющих различные типы КСС (тип «Д» и тип «Г»)  
Светильник с **косинусной** КСС (тип «Д»).



Светильник с **глубокой** КСС (тип «Г»).



Шкала освещённости (в люксах):





Спасибо, что доверяете нам!



Архангельск (8182)63-90-72  
 Астана (7172)727-132  
 Астрахань (8512)99-46-04  
 Барнаул (3852)73-04-60  
 Белгород (4722)40-23-64  
 Брянск (4832)59-03-52  
 Владивосток (423)249-28-31  
 Волгоград (844)278-03-48  
 Вологда (8172)26-41-59  
 Воронеж (473)204-51-73  
 Екатеринбург (343)384-55-89

Иваново (4932)77-34-06  
 Ижевск (3412)26-03-58  
 Иркутск (395)279-98-46  
 Казань (843)206-01-48  
 Калининград (4012)72-03-81  
 Калуга (4842)92-23-67  
 Кемерово (3842)65-04-62  
 Киров (8332)68-02-04  
 Краснодар (861)203-40-90  
 Красноярск (391)204-63-61  
 Курск (4712)77-13-04  
 Липецк (4742)52-20-81

Магнитогорск (3519)55-03-13  
 Москва (495)268-04-70  
 Мурманск (8152)59-64-93  
 Набережные Челны (8552)20-53-41  
 Нижний Новгород (831)429-08-12  
 Новокузнецк (3843)20-46-81  
 Новосибирск (383)227-86-73  
 Омск (3812)21-46-40  
 Орел (4862)44-53-42  
 Оренбург (3532)37-68-04  
 Пенза (8412)22-31-16

Пермь (342)205-81-47  
 Ростов-на-Дону (863)308-18-15  
 Рязань (4912)46-61-64  
 Самара (846)206-03-16  
 Санкт-Петербург (812)309-46-40  
 Саратов (845)249-38-78  
 Севастополь (8692)22-31-93  
 Симферополь (3652)67-13-56  
 Смоленск (4812)29-41-54  
 Сочи (862)225-72-31  
 Ставрополь (8652)20-65-13

Сургут (3462)77-98-35  
 Тверь (4822)63-31-35  
 Томск (3822)98-41-53  
 Тула (4872)74-02-29  
 Тюмень (3452)66-21-18  
 Ульяновск (8422)24-23-59  
 Уфа (347)229-48-12  
 Хабаровск (4212)92-98-04  
 Челябинск (351)202-03-61  
 Череповец (8202)49-02-64  
 Ярославль (4852)69-52-93

Киргизия (996)312-96-26-47    Казахстан (772)734-952-31    Таджикистан (992)427-82-92-69

Единый адрес для всех регионов: [www.bnl.nt-rt.ru](http://www.bnl.nt-rt.ru) || [bcn@nt-rt.ru](mailto:bcn@nt-rt.ru)